



## Generatore di ozono con scarico a corona *Ozone generator with corona discharge*

### **3OX** Completo di Kit – *Complete with Kit*

#### Modelli *Models* **S21, S22, S23**



M006-68 – Rev. 00 - 02/2012

Tra i sistemi di sterilizzazione dell'acqua per le piscine la Culligan dispone dei Generatori ad Ozono serie 3OX.

L'ozono è un forte agente ossidante caratterizzato da un potente effetto battericida, fungicida e inattivante dei virus. L'impiego dell'ozono come disinfettante consente di ridurre il consumo di cloro e di avere un'acqua pulita e continuamente disinfettata.

#### **PRINCIPI DI FUNZIONAMENTO**

Il kit di accessori per l'installazione 3OX-KIT comprende:

- un tubo di Venturi per l'immissione dell'ozono nel circuito idraulico
- una camera di contatto in cui avviene la miscelazione ed il contatto tra l'ozono prodotto e l'acqua del circuito idraulico
- un sistema di abbattimento dell'ozono in eccesso composto da un filtro a carbone attivo
- due valvole di ritegno
- tubo in PVC

L'ozono viene generato in modo efficace e sicuro per l'ambiente, con un sistema di scarica a corona, facendo passare aria o ossigeno all'interno di un reattore, dove viene prodotta una scarica elettrica. Il sistema di disinfezione con ozono viene installato in BYPASS con opportune valvole di sezionamento sulla linea di mandata filtri a valle dell'eventuale scambiatore di calore,

I LED presenti sul pannello frontale indicano il corretto funzionamento (LED verde) o una richiesta di intervento (LED rosso).

#### **COMPONENTI OPZIONALI**

Quali accessori **opzionali**, Culligan dispone di una pompa di rilancio, montata sul bypass nel collettore di mandata filtri necessaria per fare scorrere l'acqua all'interno del circuito di miscelazione con Ozono.

*Among the water sterilization systems for swimming pools, Culligan produces Ozone Generators series 3OX. Ozone is a strong oxidizing agent characterized by a powerful bactericide, fungicide and virus-inactivating effect. Using ozone as a disinfectant allows you to reduce chlorine consumption and to have clean and continuously disinfected water.*

#### **PRINCIPLES OF OPERATING**

*The installation accessory kit (3OX-KIT) includes:*

- *a Venturi tube for injecting the ozone into the hydraulic circuit,*
- *a contact chamber that also works as degassing chamber for the ozone excess,*
- *a gas damp system for the ozone excess,*
- *2 check valves*
- *PVC tube.*

*Ozone is generated in an environmental safe and effective manner, using the corona discharge technology. The system works making air or oxygen flow into a reaction chamber, where an electrical discharge is produced.*

*The ozone disinfecting system is installed in a BYPASS with suitable isolating valves on the filter delivery line downstream from any heat exchanger.*

*The front LED indicate the correct functioning (green LED) or an intervention request (red LED).*

#### **OPTIONAL COMPONENTS**

*As **optional** accessories Culligan offers a booster pump, fitted on the bypass in the filter delivery manifold, necessary to make the water run in the circuit where it is mixed with Ozone.*

## TECHNICAL SPECIFICATIONS

La Culligan dispone di tre tipi di kit generatori Ozono a secondo del volume totale della piscina:

- impianto ad ozono fino ad 80 m<sup>3</sup> **30X-S21**
- Impianto ad ozono fino a 150 m<sup>3</sup> **30X-S22**
- impianto ad ozono fino a 250 m<sup>3</sup> **30X-S23**

**Produzione ozono (±10%)** **30X-S21** : 0.25 g/h  
**30X-S22** : 0.5 g/h  
**30X-S23** : 1.0 g/h

**Gruppi produzione** **30X-S21**: 1 gruppo di prod. Ozono  
**30X-S22**: 2 gruppo di prod. Ozono  
**30X-S23**: 4 gruppo di prod. Ozono

**Alimentatori** **30X-S21**: 1 alimentatore  
**30X-S22**: 2 alimentatori  
**30X-S23**: 4 alimentatori

**Alimentazione** 220/240 V, 50 Hz, 40 W  
(o 110/120 V, 60 Hz, 40 W)

**Installazione** montaggio a parete in un'area pulita e protetta; temperatura ambiente da 0 a 50 °C.

## TECHNICAL CHARACTERISTICS

Culligan offers three types of Ozone generator kit, depending on the total volume of the swimming pool:

- ozone system up to 80 m<sup>3</sup> **30X-S21**
- ozone system up to 150 m<sup>3</sup> **30X-S21**
- ozone system up to 250 m<sup>3</sup> **30X-S21**

**Ozone production (±10%)** **30X-S21** : 0.25 g/h  
**30X-S22** : 0.5 g/h  
**30X-S23** : 1.0 g/h

**Production groups** **30X-S21**: 1 Ozone prod. group  
**30X-S22**: 2 Ozone prod. groups  
**30X-S23**: 4 Ozone prod. groups

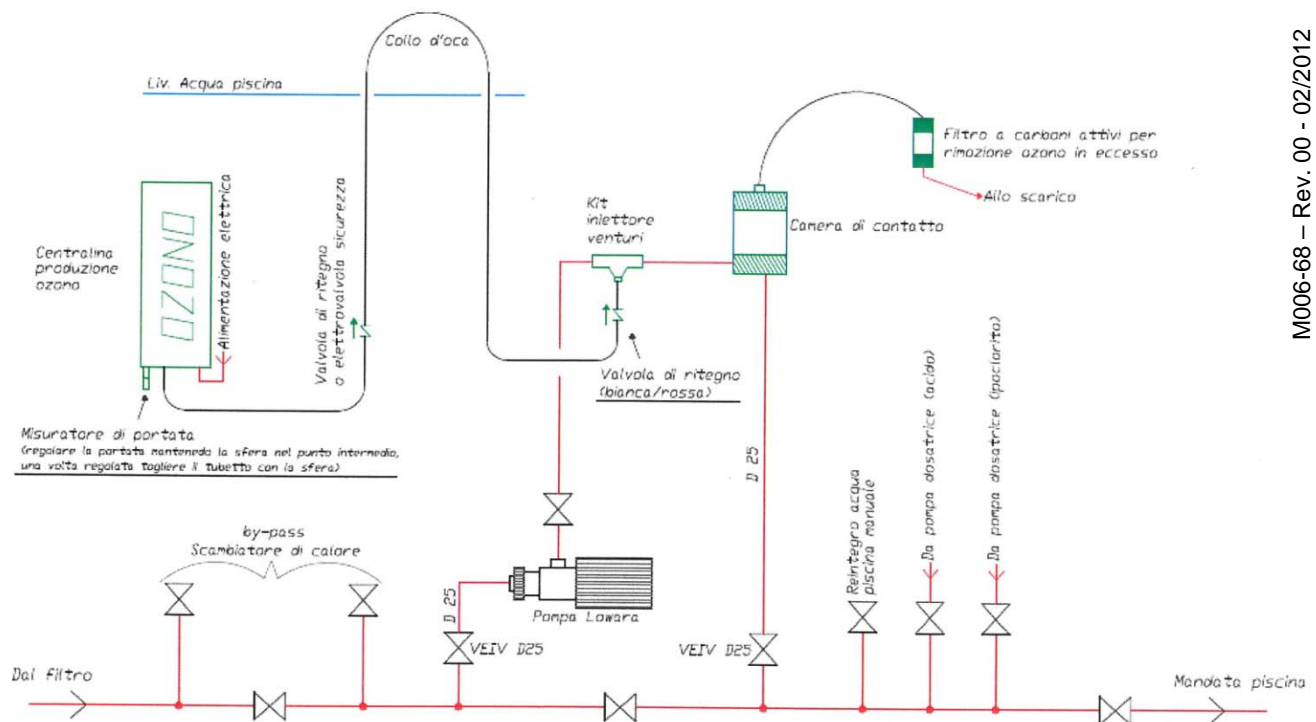
**Power feeder** **30X-S21**: 1 feeder  
**30X-S22**: 2 feeders  
**30X-S23**: 4 feeders

**Power supply** 220/240 V, 50 Hz, 40 W  
(o 110/120 V, 60 Hz, 40 W)

**Installation** wall mounting in a clean and protected area; working temperature from 0 to 50 °C.

## SCHEMA INSTALLAZIONE

## INSTALLATION LAYOUT



M006-68 – Rev. 00 - 02/2012