

# Culligan®

## OFSY WGR

CE

### Conexión EMBRIDADA



#### Ficha Técnica

##### GENERALIDAD

El sistema Omnifiltration OFSY-WGR se compone de dos unidades de filtros dispuestos en serie, cuyo funcionamiento está regulado por válvulas hidráulicas de diafragma, cuya apertura y cuyo cierre están conducidos por una válvula piloto y un temporizador.

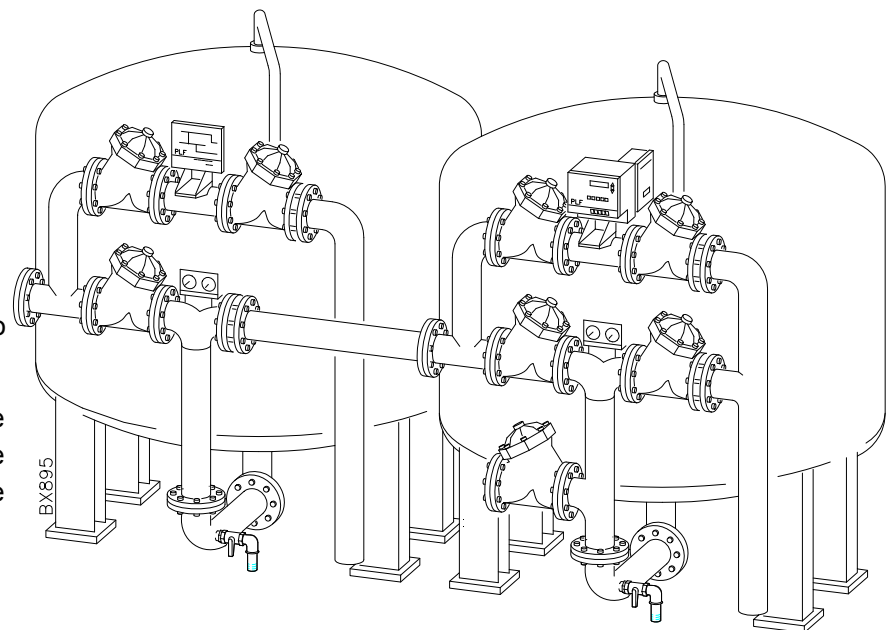
La apertura y el cierre de las válvulas efectúan las fases de Servicio y Lavado del sistema.

Las características fundamentales del sistema OFSY-WGR son:

- en la aplicación para el "tratamiento terciario", es decir que está a continuación de un tratamiento biológico, OFSY-WGR permite reducir la carga bacteriana del agua de modo que pueda ser reutilizada para el riego o para fines industriales.
- El uso de filtros de múltiples capas de tamaño decreciente de grano.
- Filtración en serie: de esta manera el segundo filtro retiene la turbidez que se escapa del primero. Esto permite altas velocidades

de filtración y una excelente calidad del filtrado.

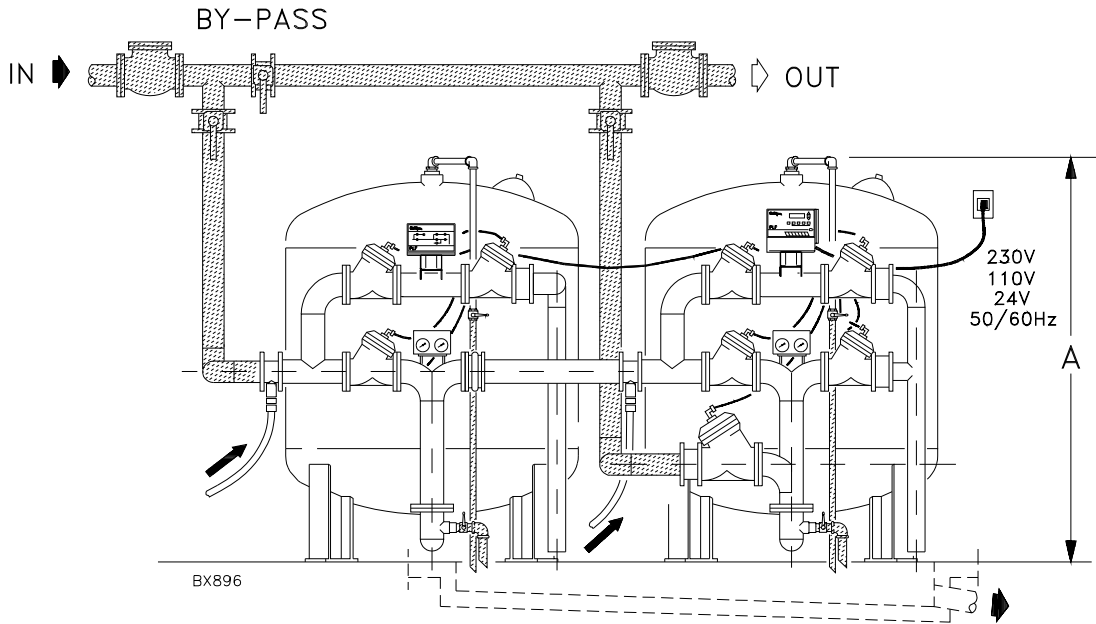
- Mínimo consumo de productos químicos.
- Tamaño reducido.
- Instalación y puesta en marcha extremadamente rápidas.
- Modularidad.



M000-42 – R01 - 07/1998

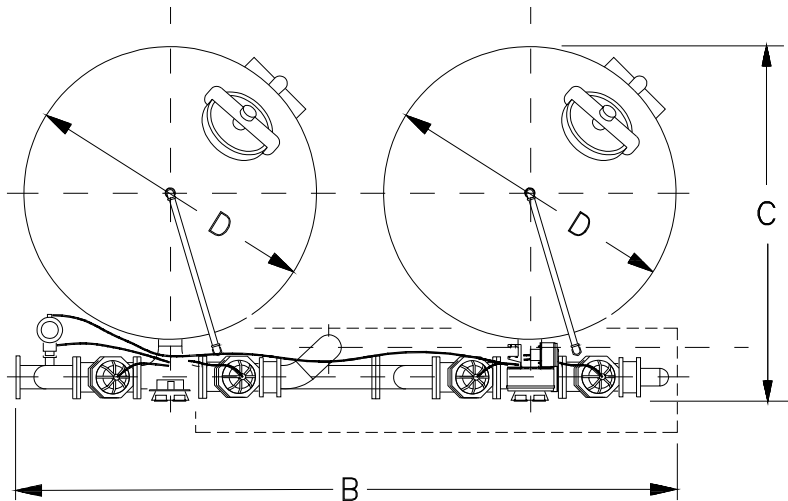
# Filtro OFSY WGR conexión EMBRIDADA

EQUIPO PARA AGUA DE USO TECNOLÓGICO Y TERCIARIO



NOTA: LAS PARTES INDICADAS EN GRIS SE EXCLUYEN DEL SUMINISTRO ESTÁNDAR DE CULLIGAN.

EL TAMAÑO DEL TUBO DE DESAGÜE QUE SALE DEL POCETE DE DESAGÜE (NO SUMINISTRADO POR NOSOTROS) SE DEBERÁ CALCULAR EN FUNCIÓN DEL CAUDAL DE SALIDA A DESAGÜE.



## SPECIFICHE TECNICHE

OFSY-WGR	Caudal Servicio			Contra-lavado	Pérdida de carga máx bar	Conexión IN/OUT dia.	Dimensiones				Peso	
	min.	medio	max				A	B dia.	C	D	en ejercicio kg	en expedición kg
	m <sup>3</sup> /h	m <sup>3</sup> /h	m <sup>3</sup> /h	m <sup>3</sup> /h			mm	mm	mm	mm		
<b>60</b>	10	-	24,9	79,3	0,6	DN 80 (3")	2150	3200	1760	1500	10500	7200
<b>72</b>	10	-	34	118	0,6	DN 100 (4")	2150	3750	2150	1800	15000	10500
<b>84</b>	12	-	50	159	0,6	DN 100 (4")	2160	4350	2450	2100	20000	14000
<b>90</b> ‡	14,5	-	59	190	0,6	DN 100 (4")	2250	4750	2600	2300	25000	17000
<b>100</b>	20	-	68,1	225	0,6	DN 150 (6")	2370	5200	2950	2500	29500	21000
<b>120</b> ‡	30	-	105	350	0,6	DN 150 (6")	2890	6300	3430	3000	54000	31000

▲ Los diámetros indicados se refieren a las conexiones de los filtros y no indican los diámetros de los tubos que los conectan al sistema hidráulico. Las bridas son del estándar UNI 2278 (DIN 2576).

● Estas dimensiones pueden variar en + 2%.

◆ Altura de la parte cilíndrica 1500 mm.

‡ MODELOS NO DISPONIBLES

Note:

- Los modelos 60, 72, 84, 90, 100, 120 tienen dos «paso de hombre» detrás y tienen 4 pies de apoyo

-Presión de operación: OFSY-WGR 60: min. 1,8 bar - max 7 bar – Otros: min. 1,8 - max 5 bar.