

BOMBAS AUTOCEBANTES PARA PISCINAS E HIDROMASAJES

BOMBA CRYSTAL



M009-00 - R. 00 - 02/2014

Ficha técnica

GENERAL

Culligan ofrece una línea especial de bombas centrífugas autocebantes, de alto rendimiento, con prefiltro de gran capacidad incluido.

Motor totalmente estanco.

Funcionamiento extremadamente silencioso y fiable para la circulación y filtración del agua en piscinas domésticas y residenciales.

Adecuado también para aplicaciones especiales que requieren de manejo de líquidos agresivos, en piscifactorías, la agricultura y la industria.

Las bombas monobloque, tanto monofásicas como trifásicas, utilizan motores conforme a la clase de eficiencia energética tipo IE2.

El cuerpo de la bomba y el anillo del filtro están realizados en tecno polímero reforzado con fibra de vidrio. La cubierta del filtro está realizada en policarbonato transparente y antioxidante para garantizar una visibilidad constante en el tiempo.

Filtro en Nylon. Impulsor en tecno polímero reforzado con fibras de vidrio, desarrollado para garantizar una cobertura total y el aislamiento del eje del motor del líquido bombeado. Difusor en tecno polímero reforzado.

Grado de protección		: IP 55
Clase de aislamiento		: F
Fuente de alimentación estándar	Monofásica	: 220/240V - 50 Hz.
	Trifásica	: 230/400V - 50 Hz.
Rango de operación		: Hasta 42 m ³ /h con altura hasta 22 m
Fluido bombeado		: Agua limpia o ligeramente sucia con sólidos suspendidos, fibras largas, agua muy agresiva con alto porcentaje de cloro/bromo y PHMB (polihexametileno biguanida) o agua tratada con un proceso de electrólisis de cloro.
Temperatura del líquido		: Hasta 60°C.
Temperatura ambiente máxima		: +50°C.
Presión de trabajo máxima		: 2,5 bar.
Instalación		: Fija o portable en posición horizontal
Referencia estándar		: IEC - 60364.

INSTRUCCIONES DE SEGURIDAD

- Consulte el manual técnico suministrado con el sistema para obtener toda la información e instrucciones.
- **El equipo debe ser instalado por personal cualificado.**
- Cualquier trabajo de manipulación, instalación, mantenimiento y reparación de los sistemas, debe ser realizado por personal cualificado.
- El lugar donde se encuentren los equipos, material auxiliar y consumibles debe cumplir con los requisitos de almacenamiento, uso y seguridad de la normativa vigente.
- El agua producida por cada unidad debe utilizarse solo para su propósito específico. Culligan declina toda responsabilidad por las consecuencias de un uso inadecuado de los equipos.
- Cualquier fallo de operación debe informarse sin demora al centro de servicio Culligan. Culligan declina toda responsabilidad por consecuencias del uso prolongado de un sistema defectuoso.
- Cuando sea necesaria la elección, dosificación y manejo de productos químicos, el personal que realice esta acción debe estar correctamente cualificado, cumpliendo las instrucciones dadas por Culligan y la ficha de seguridad.
- Los materiales de desecho o consumibles de los tratamientos de agua, deben ser correctamente eliminados según la normativa vigente.
- No coloque el equipo encima de otros aparatos eléctricos.
- Coloque el dispositivo lejos de fuentes de calor.
- En caso de anomalías (fugas de agua, etc.), desconecte la fuente de alimentación y cierre la válvula de entrada de agua.
- Culligan también declina toda responsabilidad en los siguientes casos.
 - Uso incorrecto del equipo.
 - Instalación sin seguir las instrucciones indicadas en el manual.
 - Fallos en el suministro de energía y agua (subidas y bajadas de tensión, sobrepresiones, etc.)
 - Temperatura ambiente inadecuada.
 - Mantenimiento inadecuado.
 - Uso de piezas de recambio no originales o no específicos para el equipo.
- Para cualquier acción no especificada, el operador tiene que confiar en el sentido común cuando usa el dispositivo.

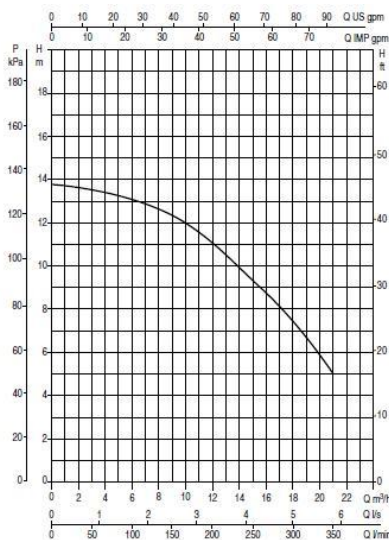
BOMBA CRYSTAL



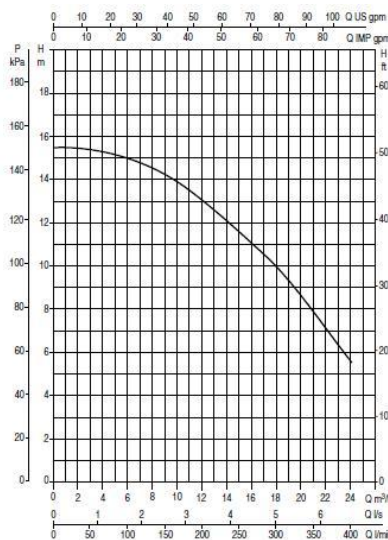
CARACTERÍSTICAS TÉCNICAS

MODELO	ALIMENTACIÓN ELÉCTRICA	P1 Max W	Potencia nom.		Caudal nominal A	Condensador		Ruido Max db
			kW	HP		μ	Vc	
kW 0.5	1 – 220/240 V	1000	0.5	0.75	5	20	450	56
	3 – 230/400 V	950	0.5	0.75	3.5/2			56
kW 0.75	1 – 220/240 V	1300	0.75	1	6.3	25	450	57
	3 – 230/400 V	1200	0.75	1	4/2.4			57
kW 1.1	1 – 220/240 V	1600	1.1	1.5	7	31.5	450	59
	3 – 230/400 V	1500	1.1	1.5	5/2.9			59
kW 1.5	1 – 220/240 V	1900	1.5	2	8.6	40	450	62
	3 – 230/400 V	1900	1.5	2	6/3.5			62
kW 2.2	1 – 220/240 V	2800	2.2	3	12	40	450	64
	3 – 230/400 V	2800	2.2	3	8.7/5			64

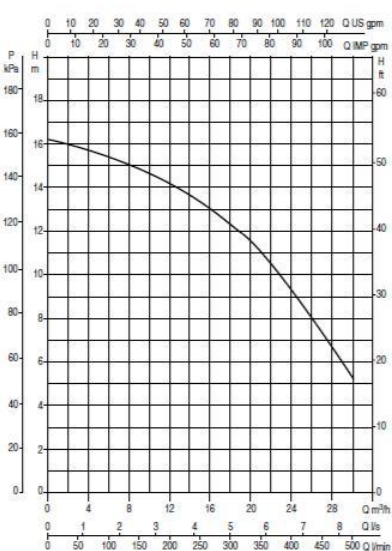
kW 0.5



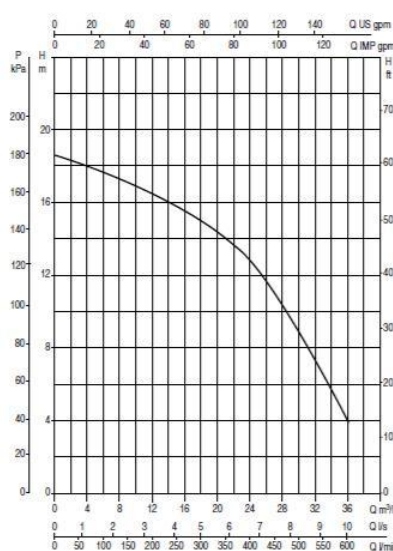
kW 0.75



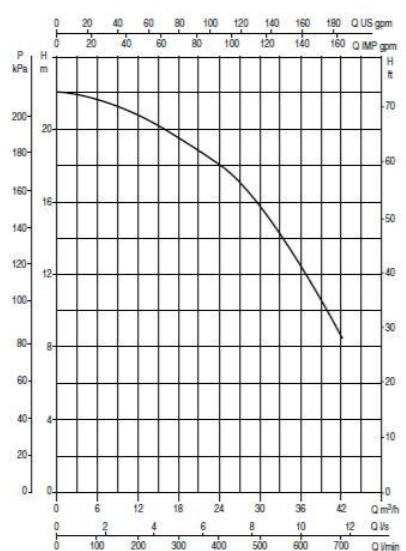
kW 1.1

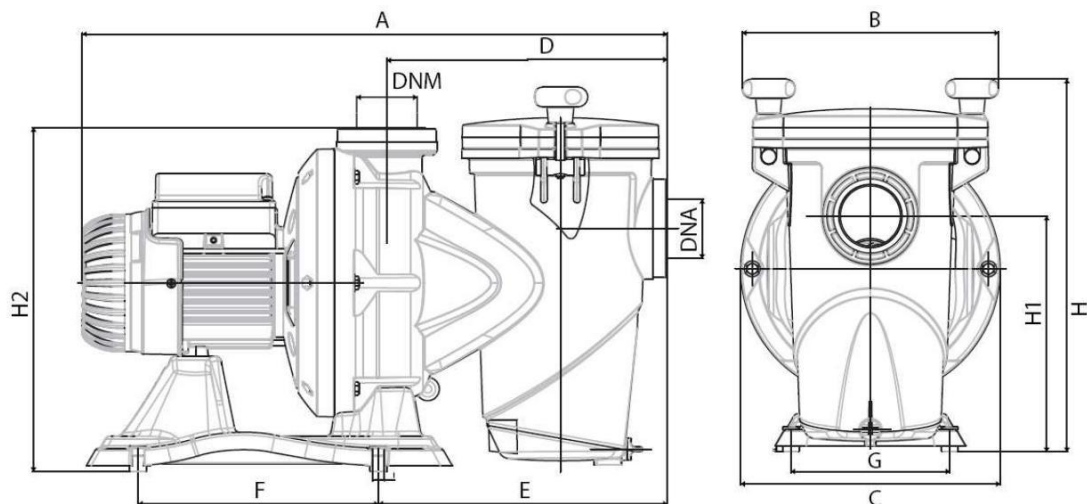


kW 1.5



kW 2.2



DIMENSIONES


MODELO		A	B	C	D	E	F	G	H	H1	H2	I	L
kW 0.5	M/T	552	242	245	257	265	220	150	351	222	314	11	6.5
kW 0.75	M/T	552	242	245	257	265	220	150	351	222	314	11	6.5
kW 1.1	M/T	574	250	290	267	274	220	150	387	258	350	11	6.5
kW 1.5	M	648	250	290	267	274	220	15	387	258	350	11	6.5
	T	574											
kW 2.2	M/T	648	252	290	267	274	220	150	387	258	350	11	6.5

MODELO		DNA	DNM	Pack dimensiones			Volumen	Peso
				L/A	L/B	H	m ³	kg
kW 0.5	M/T	G2"	G2"	600	360	400	0.09	12,1
kW 0.75	M/T	G2"	G2"	600	360	400	0.09	13,8
kW 1.1	M	G2"	G2"	720	350	430	0.11	17,9
	M							16,7
	T							16,7
kW 1.5	T	G2"	G2"	720	350	430	0.11	20
	T							17,6
kW 2.2	M	G2"	G2"	720	350	430	0.11	23,9
	T							19,9

Culligan se reserva el derecho a modificar o cambiar las especificaciones o dimensiones