



HI-FLO 9 FRP

Filtros

Ficha técnica



M010-69 - Rev. 00 - 02/2016

Filtros automáticos con válvulas de diafragma y tanques bobinados en PRFV equipados con la exclusiva unidad de control Culligan GBE ideales para aplicaciones comerciales e industriales. Cubren todo tipo de necesidades de filtración hasta un caudal de 37 m³/h.

El tanque vertical cilíndrico está fabricado con materiales resistentes a la corrosión con polietileno recubierto de fibra de vidrio y resina epoxi apto para estar en contacto con agua para consumo humano.

CARACTERÍSTIAS GENERALES

- Configuración simple, dúplex o tríplex
- Equipado con la exclusiva unidad de control **Culligan GBE**
- Tanque bobinada en PRFV
- Frontal de válvulas en PVC con 5 válvulas de diafragma en Noryl

CARACTERÍSTICAS CONTROLADOR GBE

- Auto-diagnóstico
- Pantalla remota (Opcional)
- Puertos seriales: USB - RS232 - RS485 (Opcional)
- Protocolos de comunicación: MODBUS – PROFIBUS (Opcional)

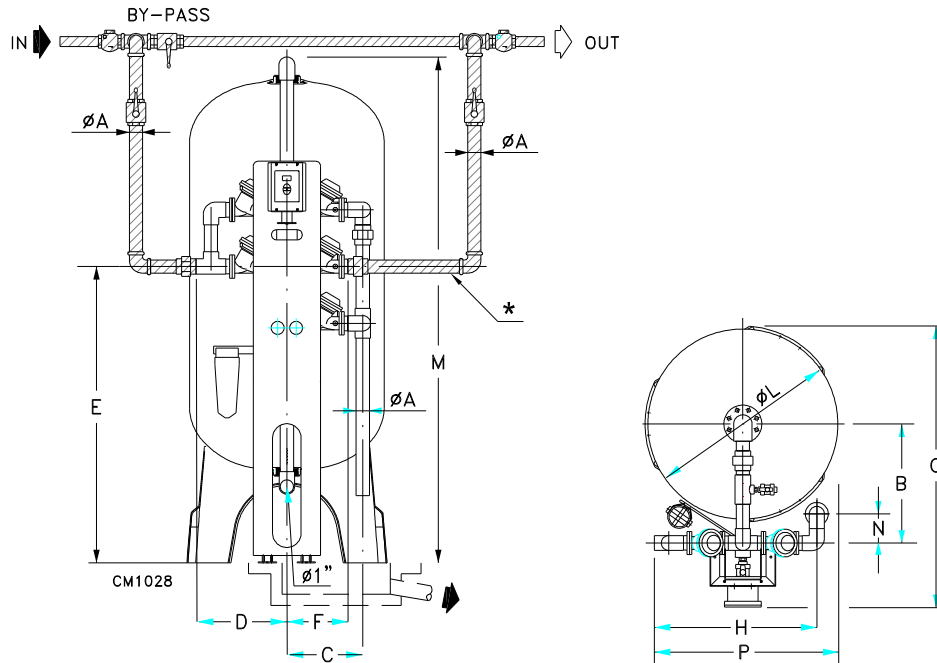
APLICACIONES

- Potabilización
- Comunidades de vecinos
- Hoteles
- Resorts
- Torres de refrigeración
- Túneles de lavado
- Lavanderías
- Colegios
- Centros comerciales

ESPECIFICACIONES TÉCNICAS

- Alimentación eléctrica: 110-230-24V~/50-60Hz.
- Potencia instalada: 20 W.
- Temperatura: 5 a 40°C.
- Presión de operación: mín. 2 bar – máx 7 bar





Note: Las PARTES INDICADAS EN GRIS NO ESTÁN DENTRO DEL SUMINISTRO DE CULLIGAN. LAS DIMENSIONES DEL COLECTOR DE DESAGÜE DEBEN DIEMENSIONARSE SEGÚN LOS CAUDALES INDICADOS EN LA TABLA.

Modelo	A * dia. IN/OUT/DRAIN	CAUDAL EN SERVICIO (SR) m ³ /h		G ♣ OUT mm	L ♣ ** mm	M ♣ mm	P ♣ mm	Peso en operación #			
		mínimo	Máximo					kg			
UF 21	1 ½	2	4.7	987	555	2043	710	770			
UR 21		1.2						760			
UU 21		-						830			
UFP 21		1.5						770			
UFX 21		2						760			
UF 24	1 ½	2.8	6.7	1039	610	2298	710	1100			
UR 24		-						1030			
UU 24		-						1150			
UFP 24		2.2						1100			
UFX 24		3.4						1030			
UF 30	1 ½	4.5	11	1204	770	2353	747	1700			
UR 30		-						1600			
UU 30		-						1780			
UFP 30		3.5						1700			
UFX 30		4.5						1600			
UF 36	2	7	17	1414	927	2410	941	2980			
UR 36		-						2720			
UU 36		-						3030			
UFP 36		5.5						2980			
UFX 36		7.5						2720			
UF 48	2½ x2x2½	11	27	1657	1226	2654	1264	4490			
UR 48	2							3500			
UU 48	-	18	1900					1418	3306	1418	4785
UFP 48	2½ x2x2½	9									4490
UFX 48	12	17									3500
UF 55	2½	18	37	1900	1418	3306	1418	4800			
UR 55	2½ x2x2½	14						4250			
UU 55	-	25	1900					1418	3306	1418	5100
UFP 55	2½	12									4800
UFX 55	2½ x2x2½	17									4250

* Los diámetros dados (A) únicamente se refieren a las conexiones del filtro y no indican el diámetro de las tuberías de conexión. Las roscas son hembra para la entrada y macho para la salida. En los modelos UF-UU-UPF 48 la entrada es 75 hembra y la salida 75 macho.

♣ Las dimensiones pueden variar ±2%.

** Todos los modelos tienen un soporte trípode en la base.

Los pesos son aproximados.

Culligan se reserva el derecho de cambiar o modificar las especificaciones o dimensiones

CULLIGAN ESPAÑA S.A. - C/ Trepadella 12 - 08755 Castellbisbal, Barcelona (ESPAÑA) - Tfno +34 93 565 33 00 - fax +34 93 565 33 13

Empresa con certificados de calidad de acuerdo a la norma ISO 9001:2008 Y 14001:2004