



# Descalcificador AVENEW

CE



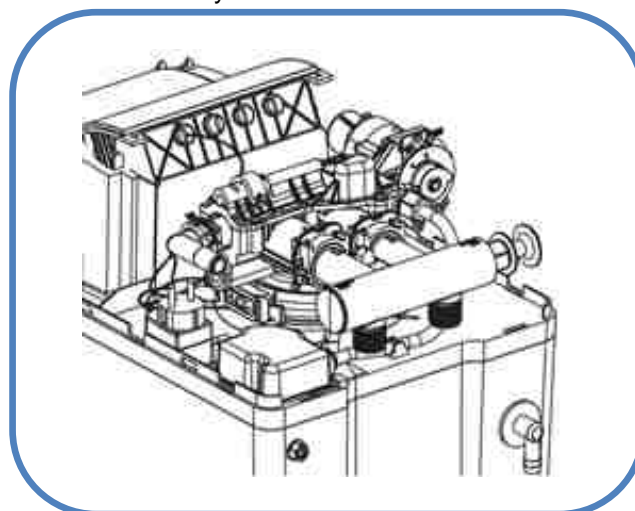
## Ficha técnica

El descalcificador **AVENEW** está diseñado para adaptarse a los espacios más pequeños y ser instalado fácilmente en cualquier habitación de la casa. Consiste en un único cuerpo que incluye la botella de resina y el depósito para la sal el cual está fabricado con materiales de alta calidad ofreciendo un diseño limpio, sencillo y refinado.

El equipo tiene como función específica la eliminación de la dureza del agua (calcio y magnesio) por medio de nuestra resina Cullex catiónica fuerte de intercambio iónico en ciclo de sodio y regenerable con sal. Esta resina es apta para el tratamiento de agua destinada a consumo humano y uso alimentario.

La fase de llenado del depósito de sal para la preparación de la salmuera está gestionada cronométricamente por el cabezal del equipo. Además el equipo incorpora un rebosadero en este depósito de sal junto con un flotador de seguridad en la caña de aspiración para impedir derramar agua desde el depósito.

El cabezal incorpora una válvula de pistón motorizado compuesta únicamente por materiales resistentes a la corrosión, quedando esta gestionada por una unidad electrónica de control que permite una regeneración volumétrica según el consumo.

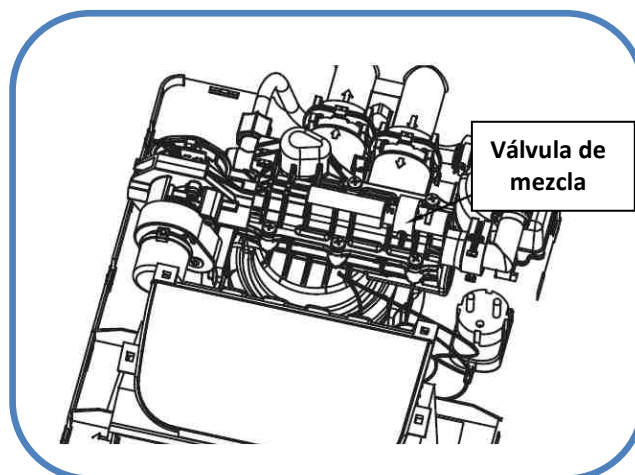


En la pantalla del controlador se muestran unos iconos intuitivos para indicar: nivel de sal, información sobre la regeneración y otra información relevante sobre el funcionamiento del descalcificador.

La regeneración es del tipo contracorriente y permite ahorros en consumo de agua, sal y electricidad.

La válvula incorpora un bypass para aislar el equipo cuando sea necesario y poder disponer de agua dura en todo momento sin hacer uso del propio descalcificador puntualmente.

El equipo incluye una válvula de mezcla que permite el ajuste de la dureza residual deseada en el agua de consumo.



## ADVERTENCIAS

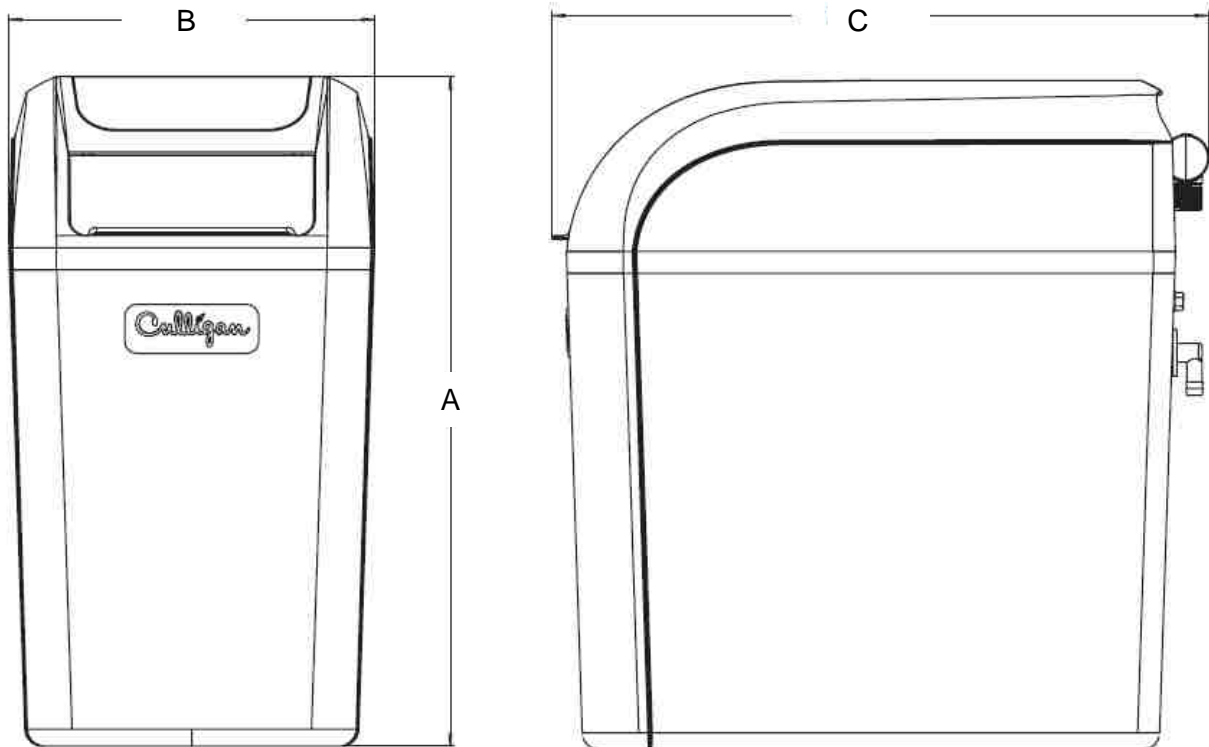
- **Equipamiento para el tratamiento de agua potable conforme a los requisitos de la normativa.**
- Consultar el manual técnico provisto con el sistema para cualquier información o advertencia.
- Cualquier intervención de manipulación, instalación, mantenimiento o reparación de los sistemas debe llevarse a cabo por personal preparado y cualificado, de acuerdo con la normativa vigente, con la mejor técnica y conforme a lo descrito en el manual técnico.
- **El local en el que se instalarán los equipos, el material accesorio y los productos de consumo deberán corresponderse con los requisitos de almacenamiento, uso y seguridad indicados por las normativas en vigor.**
- El agua producida por cada equipamiento debe utilizarse para el uso específico al cual ha sido destinada. Culligan no se responsabiliza de las consecuencias de un uso impropio del agua producida por sus equipamientos.
- Tan pronto como se detecte una anomalía en el funcionamiento de los sistemas, ésta deberá ser reportada inmediatamente al centro de asistencia Culligan. Culligan no se responsabiliza de las consecuencias de un uso prolongado de un sistema que haya evidenciado anomalías.
- Cuando sea necesario, la elección, la dosificación y la manipulación de los productos químicos deberán llevarse a cabo por el personal técnico correctamente cualificado, de acuerdo con las instrucciones Culligan y con las fichas técnicas de seguridad.
- La eliminación del material de desecho o de consumo de los sistemas de tratamiento del agua debe llevarse a cabo respetando la normativa vigente.
- No colocar el equipo encima de otros electrodomésticos.
- Colocar el equipo lejos de fuentes de calor.
- En caso de anomalías (pérdidas de agua o otras) desconectar la alimentación eléctrica y cerrar la llave de interceptación de la entrada de agua.
- Culligan también se exime de toda responsabilidad en los casos contemplados a continuación:
  - uso indebido del equipo;
  - uso contrario a la normativa nacional específica ( respecto a alimentación, instalación y mantenimiento);
  - instalaciones llevadas a cabo sin atenerse a las instrucciones proporcionadas en el presente manual;
  - defectos de alimentación (descargas eléctricas - subidas de tensión - sobrepresión en la red hídrica - baja presión del agua);
  - temperatura ambiente de funcionamiento no adecuada;
  - carencia del mantenimiento previsto;
  - modificaciones o intervenciones no autorizadas;
  - uso de recambios no originales o no específicos para el modelo;
  - La no observación total o parcial de las instrucciones;
  - Para todo lo que no se haya expresado específicamente, se llama al operador al buen sentido común respecto al uso del equipo.

## INSTALACIÓN

El descalcificador debe ser instalado por personal cualificado de acuerdo con lo especificado en el manual técnico del equipo.

## DIMENSIONES GENERALES

Modelo	Altura (A)	Ancho (B)	Profundidad (C)
9 L	549 mm (22")	301 mm (12")	540 mm (21")
25 L	1080 mm (43")		



## MANTENIMIENTO

Para mantener el descalcificador en buenas condiciones de funcionamiento es necesario llevar a cabo un control del sistema periódicamente. Esto debería realizarse al menos una vez al año. Un servicio más frecuente puede ser necesario en función de las condiciones de funcionamiento; por ejemplo: en presencia de un agua gris con mucho sedimento, cloro, turbidez o dureza muy elevada.

En el caso de dejar el sistema en desuso durante un periodo de tiempo prolongado, es necesario llamar al Centro de Asistencia Culligan para que proceda a efectuar el control general antes de volver a poner el descalcificador en funcionamiento.

## LIMPIEZA DEL DESCALCIFICADOR

Para limpiar el exterior de los componentes del descalcificador use únicamente jabones no abrasivos y agua caliente. No utilice productos que contengan ácidos.



## USO DE LA SAL

Utilizar solamente la sal de calidad CULLIGAN. No use otras sales, la sal fina o gorda de cocina no son adecuadas para este uso.

Se aconseja usar la sal en pastillas.

Los descalcificadores de agua que usan cloruro de sodio (NaCl) para la regeneración añaden sodio al agua. Las personas que sigan un régimen hiposódico deben tener en cuenta este dato a la hora de hacer el cálculo de su consumo de sodio diario; en tal caso puede usarse cloruro de potasio (KCl) como regenerador.

Llevar a cabo periódicamente la limpieza del recipiente de sal eliminando aquellas impurezas que puedan acumularse con el paso del tiempo en el fondo del recipiente, de manera que se garantice el buen funcionamiento del descalcificador evitando la acumulación de turbidez y de sustancias orgánicas.

## GARANTÍA

El sistema tiene un periodo de garantía de dos años, según lo descrito en el certificado/solicitud de garantía Culligan. La garantía no cubre los daños ocasionados al sistema o a alguno de sus componentes debidos a un maltrato o a una subida de tensión de la alimentación. La garantía tampoco cubre desperfectos como consecuencia de condiciones o usos no previstos para el uso normal del sistema.

## ESPECIFICACIONES TÉCNICAS

Modelo	Capacidad de intercambio y consumo de sal				Cullex Resina	Cullsan Mineral	Caudal de operación @ Caída presión		Conexión IN/OUT M	Capacidad depósito de sal
	Mínimo		Máximo				L/min.	bar		
	m <sup>3</sup> x°f	Sal Kg	m <sup>3</sup> x°f	Sal Kg	Litros	kg			∅	kg
AVENEW 9 Lt	23	0.5	50	2.5	9	3.6	29	1	¾"	25
AVENEW 25 Lt	91	1.5	135	5	25	5.4	27	1	¾"	75

Ajuste de la capacidad (Dureza entrada = 34.2°f)\*

\*Parámetros de operación: 0.66 m<sup>3</sup>/h a 3.5 bar

Consumo de sal kg	Capacidad intercambio (9L)		Capacidad intercambio (25L)	
	m <sup>3</sup> x°f	Litros	m <sup>3</sup> x°f	Litros
0.5	23	665		
1	32	928		
1.5	41	1191	91	2644
2	45	1323	101	2961
2.5	50	1455	112	3278
3			123	3594
3.5			134	3911
4			134	3919
4.5			134	3928
5			135	3936

### Notas:

- Transformador: 230 V AC/50 Hz – Salida: 12 V DC, 1.5 m
- Temperatura de operación: mínima 4.4 °C – máxima 49 °C.
- Presión de operación\* Mín. – Máx.: 1.4 – 8 bar.

\* Con el fin de optimizar la operación durante la regeneración, se sugiere una presión de 4,5 bar. Con presiones superiores a 5 bar, instale una reductora de presión.