

# Culligan

## GARD SYSTEM

### G.S. 1" - 1½"



## FILTRACIÓN MODULAR CON CARTUCHOS

### Ficha Técnica

#### GENERAL

El sistema Culligan Gard proporciona soluciones universales a los clientes que necesitan pequeños sistemas capaces de realizar todo tipo de tratamiento de agua, incluyendo la filtración, remoción de hierro, decoloración y neutralización.

El diseño modular permite que los módulos básicos del sistema que se combinan en baterías individuales o de varias unidades conectadas en serie o en paralelo.

El sistema exclusivo Gard de Culligan es excepcionalmente versátil.

Gracias a la disponibilidad de una amplia gama de elementos modulares (cartuchos individuales y filtros multi-etapa, carbón activado, y fosfosilicato, el sistema de Gard puede proporcionar todos los tipos de tra-

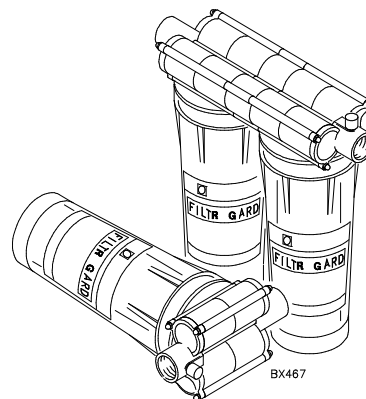
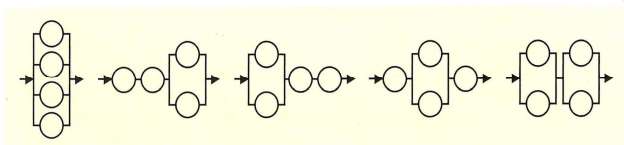
tamiento de agua para cualquier usuario, con la máxima simplicidad y un mínimo espacio.

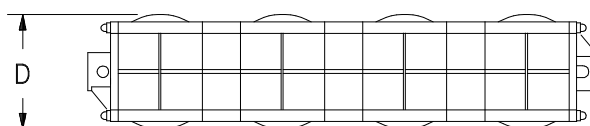
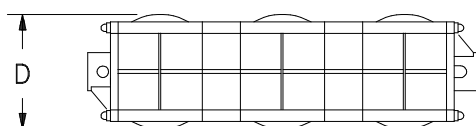
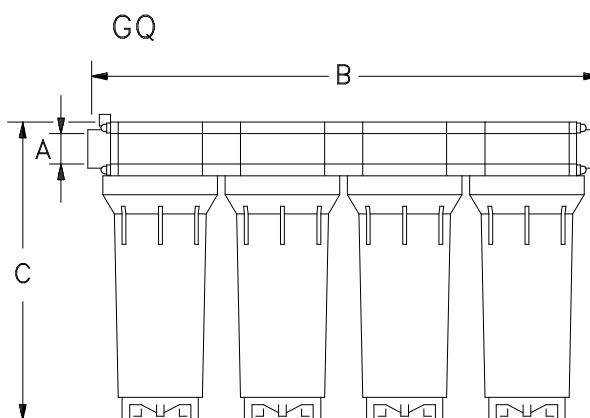
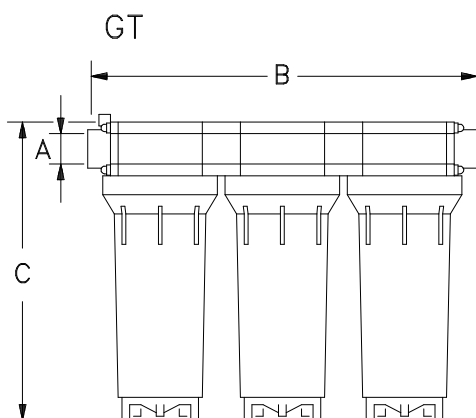
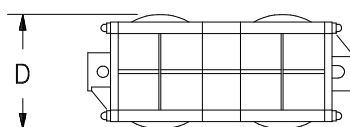
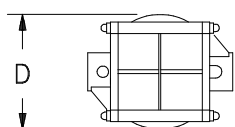
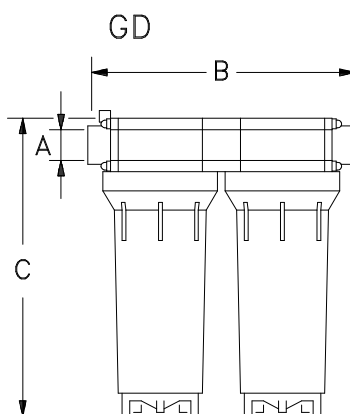
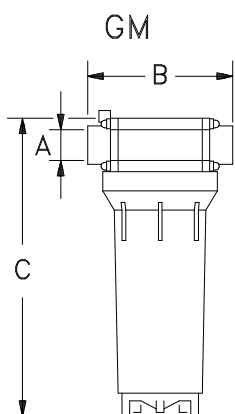
El sistema Gard se basa en un exclusivo sistema de elementos de filtros modulares, cartuchos y cargas minerales.

El sistema de Gard encuentra su aplicación ideal en la modificación y expansión de los circuitos de agua existentes, y en su adaptación para diferentes usos finales.

El sistema de Gard está diseñado para hacer pleno uso de los circuitos de agua existentes, la integración de sus componentes en el nuevo sistema.

El sistema Gard no necesita automatización eléctrica para su operación.





BX471

DIMENSIONES	Mod. G.S. 10				Mod. G.S. 15			
	GM	GD	GT	GQ	GM	GD	GT	GQ
A diam.	1"	1"	1"	1"	1½"	1½"	1½"	1½"
B mm	165	301	437	573	175	311	447	583
C mm	350	350	350	350	350	350	350	350
D mm	120	120	120	120	120	120	120	120



# GARD SYSTEM

## G.S. 1"

### FILTRACIÓN MODULAR CON CARTUCHOS

#### Ficha Técnica

Modelos	CARTUCHOS		Tubería IN/OUT	Caudal Máximo	Pérdida de carga	Caudal recomendado	Pérdida de carga	Dimensiones	Peso
	Descripción	Q.ty							

#### FILTRO CARTUCHO INDIVIDUAL

##### PARA TURBIDEZ Y REMOCIÓN DE HIERRO

GMF 10	Strainer	110	1	1"	70	0.90	40	0.30	165 x 350	2.2
	Multistage	9060	1		70	1.20	40	0.50		
	Multistage	405	1		50	0.60	30	0.20		
	Multistage	205	1		50	0.70	30	0.30		
	Monostage	001	1		30	0.20	20	0.10		

##### PARA LA REMOCIÓN DE SABOR, OLOR Y COLOR

<b>GMR 10</b>	Carbon Cullar D ♦	1	1"	30	0.70	20	0.30	165 x 350	2.2
---------------	-------------------	---	----	----	------	----	------	-----------	-----

##### PARA LA REMOCIÓN DE LA ACIDEZ Y LA CORROSIÓN

<b>GMU 10</b>	lo Chem SP 12 ♥	1	1"	20	0.20	20	0.20	165 x 350	2.2
---------------	-----------------	---	----	----	------	----	------	-----------	-----

#### 2 FILTROS DE CARTUCHO EN PARALELO

##### PARA TURBIDEZ Y REMOCIÓN DE HIERRO

GDPF 10	Strainer	110	2	1"	80	0.80	80	0.80	301 x 350	3.5
	Multistage	9060	2		80	1.00	80	1.00		
	Multistage	405	2		80	0.90	60	0.45		
	Multistage	205	2		80	1.00	60	0.50		
	Monostage	001	2		60	0.45	40	0.15		

##### PARA LA REMOCIÓN DE SABOR, OLOR Y COLOR

<b>GDPR 10</b>	Carbon Cullar D ♦	2	1"	60	0.70	40	0.40	301 x 350	3.5
----------------	-------------------	---	----	----	------	----	------	-----------	-----

##### PARA LA REMOCIÓN DE LA ACIDEZ Y LA CORROSIÓN

<b>GDPU 10</b>	lo Chem SP 12 ♥	2	1"	40	0.30	40	0.30	301 x 350	3.5
----------------	-----------------	---	----	----	------	----	------	-----------	-----

#### 2 FILTROS DE CARTUCHO EN SERIE

##### PARA TURBIDEZ Y REMOCIÓN DE HIERRO

GDSF 10	110 + 9060	1+1	1"	50	0.80	30	0.30	301 x 350	3.5
	9060 + 405	1+1		50	0.95	30	0.50		
	405 + 205	1+1		40	0.75	20	0.20		
	205 + 001	1+1		20	0.25	15	0.10		

##### PARA LA REMOCIÓN DE SABOR, OLOR Y COLOR

<b>GDSFR 10</b>	405 + Carbon Cullar D ♦	1+1	1"	30	0.70	20	0.40	301 x 350	3.5
-----------------	-------------------------	-----	----	----	------	----	------	-----------	-----

- ♦ 12-cajas embalaje (600 g cada paquete)
- ♥ Fosfosilicatos, están disponibles en 2 paquetes de batería 5 + 5 kg (alrededor de 6 recargas).
- Máxima presión operativa: 8.5 bar.
- Temperatura operativa: min. 5°C - max 50°C

Modelos	CARTUCHO		Tubería IN/OUT	Caudal Maximo	Pérdida de carga	Caudal recomendado	Pérdida de carga	Dimensiones	Peso
	Descripción	Q.ty	"	l/minuto	bar	l/minuto	bar	mm	kg

### 3 FILTROS DE CARTUCHO EN PARALELO

PARA TURBIDEZ Y REMOCIÓN DE HIERRO

GTPF 10	Strainer 110	3	1"	90	0.80	90	0.80	437 x 350	4.6
	Multistage 9060	3		90	1.00	90	1.00		
	Multistage 405	3		90	1.00	60	0.40		
	Multistage 205	3		90	1.00	60	0.50		
	Monostage 001	3		60	0.40	50	0.15		

PARA LA REMOCIÓN DE SABOR, OLOR Y COLOR

<b>GTPR 10</b>	Carbon Cullar D	3	1"	60	0.70	60	0.40	437 x 350	4.6
----------------	-----------------	---	----	----	------	----	------	-----------	-----

PARA LA REMOCIÓN DE LA ACIDEZ Y LA CORROSIÓN

<b>GTPU 10</b>	lo Chem SP 12	3	1"	60	0.40	60	0.40	437 x 350	4.6
----------------	---------------	---	----	----	------	----	------	-----------	-----

### 3 FILTROS DE CARTUCHO EN SERIE

PARA TURBIDEZ Y REMOCIÓN DE HIERRO

<b>GTSF 10</b>	110 + 9060 + 405	1+1+1	1"	50	1.00	20	0.20	437 x 350	4.6
----------------	------------------	-------	----	----	------	----	------	-----------	-----

### 3 FILTROS DE CARTUCHO (2 EN PARALELO + 1 EN SERIE)

PARA SABOR, ODOUR, COLOR/TURBIDEZ Y REMOCIÓN DE HIERRO

<b>GT2PR1SF 10</b>	Carbon Cullar D + 205	2+1	1"	40	0.50	30	0.40	437 x 350	4.6
--------------------	-----------------------	-----	----	----	------	----	------	-----------	-----

### 3 FILTROS DE CARTUCHO (1 IN SERIES + 2 IN PARALELO)

PARA TURBIDEZ, HIERRO/ACIDEZ Y REMOCIÓN DE LA CORROSIÓN

<b>GT1SF2PU 10</b>	205 + lo Chem SP 12	1+2	1"	30	0,20	20	0,40	437 x 350	4,6
--------------------	---------------------	-----	----	----	------	----	------	-----------	-----

### 4 FILTROS DE CARTUCHO EN PARALELO

PARA TURBIDEZ Y REMOCIÓN DE HIERRO

GQPF 10	Strainer 110	4	1"	100	1.30	90	0.80	573 x 350	5.9
	Multistage 9060	4		100	1.50	90	1.00		
	Multistage 405	4		100	1.50	90	1.00		
	Multistage 205	4		90	1.30	70	0.60		
	Monostage 001	4		80	1.10	60	0.20		

PARA LA REMOCIÓN DE SABOR, OLOR Y COLOR

<b>GQPR 10</b>	Carbon Cullar D	4	1"	60	0,70	60	0,40	573 x 350	5,9
----------------	-----------------	---	----	----	------	----	------	-----------	-----

PARA LA REMOCIÓN DE LA ACIDEZ Y LA CORROSIÓN

<b>GQPU 10</b>	lo Chem SP 12	4	1"	60	0,40	60	0,40	573 x 350	5,9
----------------	---------------	---	----	----	------	----	------	-----------	-----

### 4 FILTROS DE CARTUCHO EN SERIE

PARA TURBIDEZ Y REMOCIÓN DE HIERRO

<b>GQSF 10</b>	110+9060+405+205	1+1+1+1	1"	40	1.00	20	0.30	573 x 350	5.9
----------------	------------------	---------	----	----	------	----	------	-----------	-----

### 4 FILTROS DE CARTUCHO (2 EN PARALELO + 2 EN SERIE)

PARA LA REMOCIÓN DEL SABOR, OLOR, COLOR/TURBIDEZ Y HIERRO

<b>GQ2PR2SF 10</b>	Carbon Cullar D +205 +001	2+1+1	1"	30	0.60	30	0.50	573 x 350	5.9
--------------------	---------------------------	-------	----	----	------	----	------	-----------	-----

### CUADRUPLE (2 EN PARALELO + 2 EN PARALELO)

PARA LA REMOCIÓN DE LA TURBIDEZ, HIERRO/SABOR, OLOR Y COLOR

<b>GQ2PF2PR 10</b>	205 + Carbon Cullar D	2+2	1"	50	0.80	40	0.60	573 x 350	5.9
--------------------	-----------------------	-----	----	----	------	----	------	-----------	-----

### 4 FILTROS DE CARTUCHO (2 EN SERIE + 2 EN PARALELO)

PARA REMOCIÓN DE LA TURBIDEZ, HIERRO/ACIDEZ Y CORROSION

<b>GQ2SF2PU 10</b>	110+405+SP 12	1+1+2	1"	30	0.60	30	0.60	573 x 350	5.9
--------------------	---------------	-------	----	----	------	----	------	-----------	-----

PARA LA REMOCIÓN DE LA TURBIDEZ, HIERRO/SABOR, OLOR Y COLOR

<b>GQ2SF2PR 10</b>	405+205+ Carbon Cullar D	1+1+2	1"	40	1.00	30	0.80	573 x 350	5.9
--------------------	--------------------------	-------	----	----	------	----	------	-----------	-----

M001-93 - R 00 - 03/2013



# GARD SYSTEM

## G.S. 1½"

### FILTRACIÓN MODULAR CON CARTUCHOS

#### Ficha Técnica

Modelos	CARTUCHOS		Tubería IN/OUT	Caudal Maximo	Pérdida de carga	Caudal recomen- dado	Pérdida de carga	Dimensiones	Peso
	Descripción	Q.ty							

#### FILTRO CARTUCHO INDIVIDUAL

##### PARA TURBIDEZ Y REMOCIÓN DE HIERRO

GMF 15	Strainer	110	1	1½"	100	0.40	70	0.20	175 x 350	2.3
	Multistage	9060	1		100	1.00	70	0.60		
	Multistage	405	1		100	0.40	50	0.20		
	Multistage	205	1		70	0.50	50	0.20		
	Monostage	001	1		40	0.20	30	0.10		

##### PARA LA REMOCIÓN DE SABOR, OLOR Y COLOR

<b>GMR 15</b>	Carbon Cullar D ♦	1	1½"	30	0.70	20	0.30	175 x 350	2.3
---------------	-------------------	---	-----	----	------	----	------	-----------	-----

##### PARA LA REMOCIÓN DE LA ACIDEZ Y CORROSIÓN

<b>GMU 15</b>	Io Chem SP 12 ♥	1	1½"	20	0.20	20	0.20	175 x 350	2.3
---------------	-----------------	---	-----	----	------	----	------	-----------	-----

#### 2 FILTROS DE CARTUCHO EN PARALELO

##### PARA TURBIDEZ Y REMOCIÓN DE HIERRO

GDPF 15	Strainer	110	2	1½"	150	0.75	100	0.25	311 x 350	3.6
	Multistage	9060	2		150	1.25	100	0.55		
	Multistage	405	2		140	0.80	80	0.20		
	Multistage	205	2		140	1.95	80	0.30		
	Monostage	001	2		80	0.20	50	0.05		

##### PARA LA REMOCIÓN DE SABOR, OLOR Y COLOR

<b>G DPR 15</b>	Carbon Cullar D ♦	2	1½"	60	0.70	40	0.40	311 x 350	3.6
-----------------	-------------------	---	-----	----	------	----	------	-----------	-----

##### PARA LA REMOCIÓN DE LA ACIDEZ Y CORROSIÓN

<b>GDPU 15</b>	Io Chem SP 12 ♥	2	1½"	40	0.20	40	0.20	311 x 350	3.6
----------------	-----------------	---	-----	----	------	----	------	-----------	-----

#### 2 FILTROS DE CARTUCHO EN SERIE

##### PARA TURBIDEZ Y REMOCIÓN DE HIERRO

GDSF 15	110 + 9060	1+1	1½"	100	1.40	60	0.60	311 x 350	3.6
	9060 + 405	1+1		100	1.50	60	0.80		
	405 + 205	1+1		80	1.00	40	0.50		
	205 + 001	1+1		60	0.60	30	0.20		

##### PARA LA REMOCIÓN DE LA TURBIDEZ, HIERRO, SABOR, OLOR Y COLOR

<b>GDSFR 15</b>	405 + Carbon Cullar D ♦	1+1	1½"	30	0.70	20	0.40	311 x 350	3.6
-----------------	-------------------------	-----	-----	----	------	----	------	-----------	-----

- ♦ 12-cajas embalaje (600 g cada paquete)
- ♥ Fosfocilatos, están disponibles en 2 paquetes de batería 5 + 5 kg (alrededor de 6 recargas).
- Maxima presión operativa: 8.5 bar.
- Temperatura operativa: min. 5°C - max 50°C

Modelos	CARTUCHO		Tubería IN/OUT	Caudal Maximo	Pérdida de carga	Caudal recomendado	Pérdida de carga	Dimensiones	Peso
	Description	Q.ty							

### 3 FILTROS DE CARTUCHO EN PARALELO

PARA TURBIDEZ Y REMOCIÓN DE HIERRO

GTPF 15	Strainer 110	3	1½"	150	0.60	120	0.40	447 x 350	4.7
	Multistage 9060	3		150	1.00	120	0.50		
	Multistage 405	3		150	0.70	100	0.25		
	Multistage 205	3		140	0.60	100	0.30		
	Monostage 001	3		80	0.15	60	0.05		

PARA LA REMOCIÓN DE SABOR, OLOR Y COLOR

<b>GTPR 15</b>	Carbon Cullar D ♦	3	1½"	90	0.70	60	0.50	447 x 350	4.7
----------------	-------------------	---	-----	----	------	----	------	-----------	-----

PARA LA REMOCIÓN DE LA ACIDEZ Y CORROSIÓN

<b>GTPU 15</b>	lo Chem SP 12 ♥	3	1½"	60	0.30	60	0.30	447 x 350	4.7
----------------	-----------------	---	-----	----	------	----	------	-----------	-----

### 3 FILTROS DE CARTUCHO EN SERIE

PARA TURBIDEZ Y REMOCIÓN DE HIERRO

<b>GTSF 15</b>	110 + 9060 + 405	1+1+1	1½"	80	1.50	40	0.50	447 x 350	4.7
----------------	------------------	-------	-----	----	------	----	------	-----------	-----

### TRIPLE (2 EN PARALELO + 1 EN SERIE)

PARA LA REMOCIÓN DE SABOR, OLOR, COLOR/TURBIDEZ Y HIERRO

<b>GT2PR1SF 15</b>	Carbon Cullar D ♦ + 205	2+1	1½"	40	0.40	30	0.35	447 x 350	4.7
--------------------	-------------------------	-----	-----	----	------	----	------	-----------	-----

### TRIPLE (1 EN SERIE + 2 EN PARALELO)

PARA LA REMOCIÓN DE LA TURBIDEZ, HIERRO/ACIDEZ Y CORROSIÓN

<b>GT1SF2PU 15</b>	205 + lo Chem SP 12 ♥	1+2	1½"	30	0.20	20	0.10	447 x 350	4.7
--------------------	-----------------------	-----	-----	----	------	----	------	-----------	-----

### 4 FILTROS DE CARTUCHO EN PARALELO

PARA TURBIDEZ Y REMOCIÓN DE HIERRO

GQPF 15	Strainer 110	4	1½"	180	0.80	120	0.40	583 x 350	6.0
	Multistage 9060	4		180	1.00	120	0.50		
	Multistage 405	4		180	1.00	120	0.40		
	Multistage 205	4		150	0.60	120	0.50		
	Monostage 001	4		90	0.20	70	0.10		

PARA LA REMOCIÓN DE SABOR, OLOR Y COLOR

<b>GQPR 15</b>	Carbon Cullar D ♦	4	1½"	120	0.70	80	0.60	583 x 350	6.0
----------------	-------------------	---	-----	-----	------	----	------	-----------	-----

PARA LA REMOCIÓN DE LA ACIDEZ Y CORROSIÓN

<b>GQPU 15</b>	lo Chem SP 12 ♥	4	1½"	80	0.40	80	0.40	583 x 350	6.0
----------------	-----------------	---	-----	----	------	----	------	-----------	-----

### 4 FILTROS DE CARTUCHO EN SERIE

PARA TURBIDEZ Y REMOCIÓN DE HIERRO

<b>GQSF 15</b>	110+9060+405+205	1+1+1+1	1½"	60	1.40	40	0.60	583 x 350	6.0
----------------	------------------	---------	-----	----	------	----	------	-----------	-----

### 4 FILTROS DE CARTUCHO (2 EN PARALELO + 2 EN SERIE)

PARA LA REMOCIÓN DEL SABOR, OLOR, COLOR/TURBIDEZ Y HIERRO

<b>GQ2PR2SF 15</b>	Carbon Cullar D ♦ + 205 + 001	2+1+1	1½"	30	0.40	30	0.40	583 x 350	6.0
--------------------	-------------------------------	-------	-----	----	------	----	------	-----------	-----

### 4 FILTROS DE CARTUCHO (2 EN PARALELO + 2 EN PARALELO)

PARA LA REMOCIÓN DE LA TURBIDEZ, HIERRO/SABOR, OLOR Y COLOR

<b>GQ2PF2PR 15</b>	205 + Carbon Cullar D ♦	2+2	1½"	50	0.60	40	0.50	583 x 350	6.0
--------------------	-------------------------	-----	-----	----	------	----	------	-----------	-----

### 4 FILTROS DE CARTUCHO (2 EN SERIE + 2 EN PARALELO)

PARA LA REMOCIÓN DE LA TURBIDEZ, HIERRO/ACIDEZ Y CORROSIÓN

<b>GQ2SF2PU 15</b>	110 + 405 + SP 12 ♥	1+1+2	1½"	50	0.80	50	0.80	583 x 350	6.0
--------------------	---------------------	-------	-----	----	------	----	------	-----------	-----

PARA LA REMOCIÓN DE LA TURBIDEZ, HIERRO/SABOR, OLOR Y COLOR

<b>GQ2SF2PR 15</b>	405+205+ Carbon Cullar D ♦	1+1+2	1½"	40	0.80	30	0.50	583 x 350	6.0
--------------------	----------------------------	-------	-----	----	------	----	------	-----------	-----

M001-93 - R 00 - 03/2013