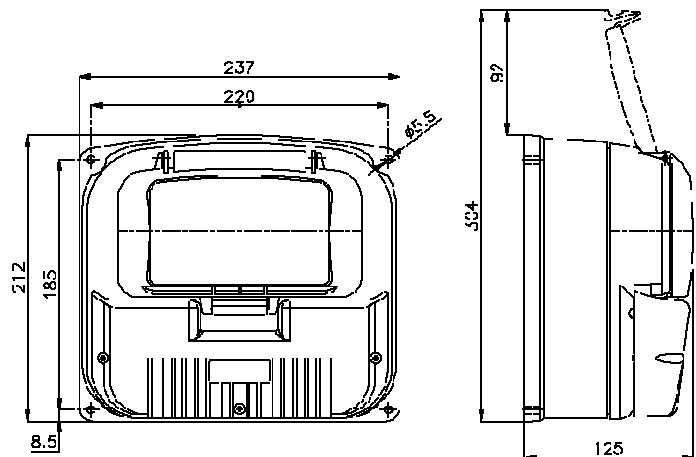


FICHA TÉCNICA

ANALIZADOR / CONTROLADOR CLORMET A / P

Regulador digital industrial con microprocesador S507.

- Sonda amperométrica para medida de cloro libre montado en porta sonda con sensor de flujo.
- Display LCD 3 dígitos ½; con dos salidas de relé independientes con regulación ON/OFF temporizables.
- Salida 0-4/20mA (repetición o regulación) con separación galvánica. Alimentación estándar.
- Prefiltro de 5 micras
- Comunicación RS232, (opcional RS485)



Dimensiones en mm

Características comunes a todos los modelos

Alimentación	230 Vac $\pm 10\%$ 50-60 Hz (115 Vac, 24 Vac $\pm 10\%$ 50-60 Hz ó 24 Vdc $\pm 10\%$ bajo pedido) Potencia 7 VA máx. (versión con salida relé) 70 VA máx. (versión con relé K1 configurado para dosing-shot) Protecciones Fusible reseteable PTC, apropiado a la tensión de alimentación
Condiciones climáticas	Temperatura de almacenamiento -20...+60 °C Temperatura de funcionamiento -10...+50 °C
Humedad máx.	90% sin condensado
Pantalla	LCD alfanumérica de 2 líneas (16 caracteres) retroiluminada



Entradas analógicas	Precisión superior al 0.3% en el F.E. (Fondo de Escala) Repetitividad superior al 0.2% en el F.E.
Entrada temperatura	Entrada siempre presente en todas las versiones. Disponible en regleta extraíble de dos contactos. Directamente desde Pt100. Bajo pedido o versión oxímetro Pt1000.
Entradas digitales	1 entrada OFF/FLW para la deshabilitación de las salidas. Acepta contacto sin tensión. Tensión en los bornes 5V, corriente máx. 5mA. 1 Entrada AUX (auxiliar), disponible en versiones especiales (por ejemplo entrada por impulsos). 1 entrada TC (control de la temperatura), situada en el interior del instrumento, disponible sólo si K1 está predispuesto para dosing-shot
Salidas de relé	2 independientes entre sí; en regleta extraíble de 5 contactos; capacidad máx. contactos 250 Vac 3 resistivo
Salida dosing-shot	configuración de fábrica del relé K1 para el control directo del imán de una bomba; impulso estándar 300 V y 90 ms, frecuencia máx. 120 impulsos/minuto (no disponible con la alimentación de 24 Vcc o 24 Vca)
Salida bajo corriente	0-20 ó 4-20 mA (seleccionable desde el programa) con carga máx. de 600; error máx. 0.5% en el F.E. - con separación galvánica
Salida serial	RS232 estándar en regleta extraíble de 4 contactos (como alternativa RS485, a especificar en el pedido).
Caja	en ABS, frente de Poliéster, adecuada para la fijación a la pared mediante 4 tornillos
Grado de protección	IP66
Dimensiones	240 x 300 x h 125 mm; plantilla de fijación 220 x h 185 mm
Peso	1.5 kg aprox.

Entrada analógica, según el modelo

Entrada pH / redox	En regleta extraíble de cuatro polos (cable coaxial + referencia). Impedancia de entrada $> 10^{12} \Omega$
Entrada clororesiduómetro	En regleta extraíble de cuatro polos (célula cobre-oro + blindaje).
Células estándar CLE03A o CLE01D.	
Célula potencioestática	Entrada en regleta extraíble de cuatro polos (alimentación + señal). Conductividad/resistividad Entrada en regleta extraíble. Para célula de dos electrodos + blindaje.
Entrada normalizada	En regleta extraíble de cuatro polos (especifique en el pedido el tipo de entrada, la escala y la alimentación del transductor).
Entrada oxímetro	En regleta extraíble. Para célula COD07 de dos electrodos + Pt1000. Entrada turbidímetro En regleta extraíble, para célula CTS07; escalas estándares hasta 100 o 500 FTU