



Filtros

EASY Semiautomáticos

1" – 1½" – 2"

Ficha Técnica

Los filtros autolimpiantes Easy han sido diseñados para garantizar una filtración perfecta del agua, con un mantenimiento mínimo y con una perilla de control de lavado muy práctica. Durante la fase de lavado a contracorriente no se detiene el servicio de agua filtrada a los usuarios.

El montaje giratorio de 360° permite una instalación rápida y fácil en tuberías horizontales y verticales.

El agua de entrada pasa a través de la malla del filtro de acero inoxidable deteniendo las impurezas en suspensión del agua.

La limpieza de la malla del filtro se lleva a cabo mediante un cambio en la dirección de flujo (lavado a contracorriente); el agua, previamente filtrada por el pre-filtro, elimina las impurezas del cartucho y se envía al desagüe. La malla del filtro se limpia con un rotor TURBOCLEAN especial, que envía chorros calibrados de agua a presión contra la malla del filtro.

Todos los materiales están certificados para los productos alimenticios y son aptos para el contacto con agua potable de acuerdo a las normativas europeas más exigentes.

Durante el ciclo de limpieza, se garantiza el flujo de agua para su utilización.

En caso de producirse cualquier error, es posible hacer que el filtro funcione correctamente mediante la sustitución del vaso / montaje de la unidad de control en unos pocos minutos sin la necesidad de personal especializado.

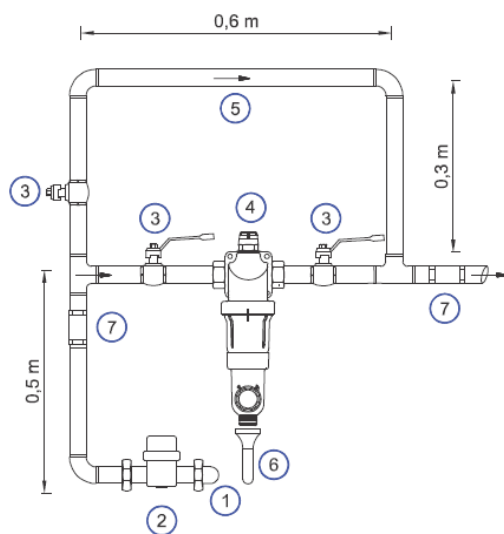
MANTENIMIENTO

Consiste en la realización de un lavado para mantener el filtro eficiente y limpio mediante la liberación de las impurezas en suspensión, tales como limo, arena, hierro.

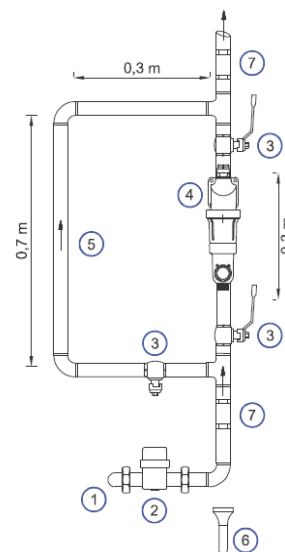
Establecer un intervalo de lavado de acuerdo con el nivel de impurezas presentes en el agua que se está filtrando.

El elemento filtrante debe ser sustituido cada 12 meses.

ESQUEMA GENERAL DE INSTALACIÓN



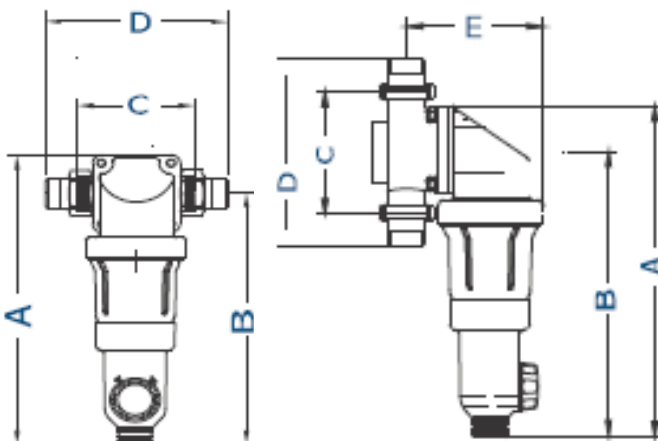
Instalación horizontal



Instalación vertical

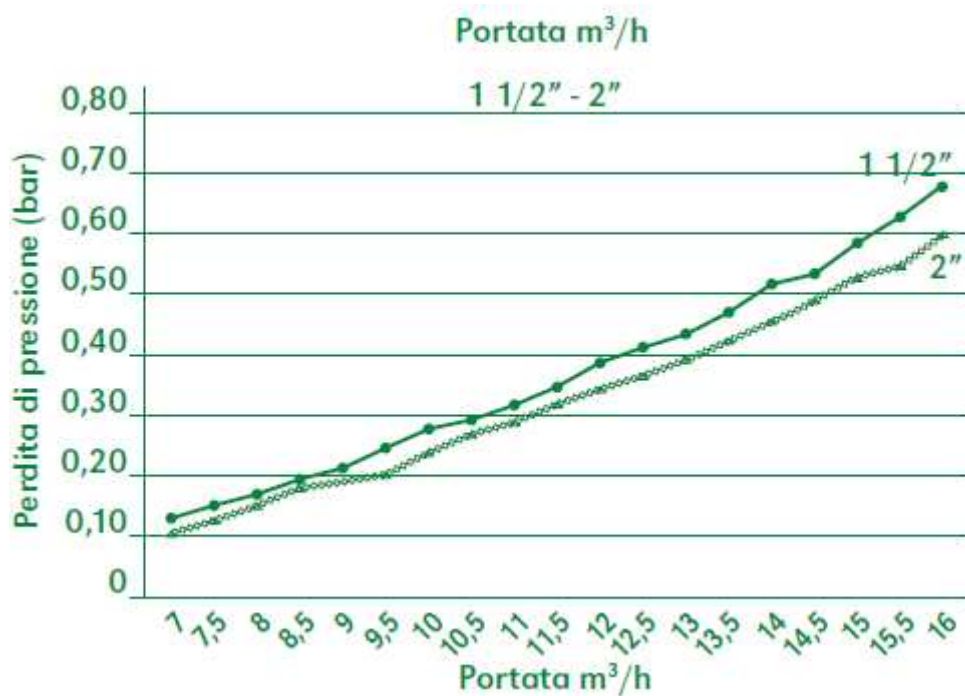
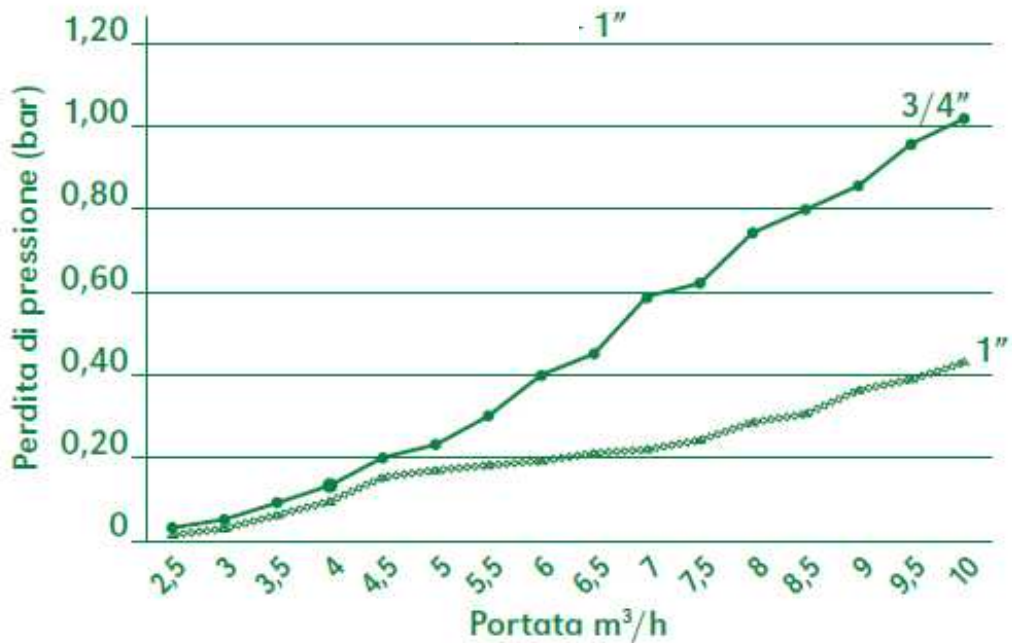
DATOS TÉCNICOS

	1"	1 ½"	2"
Caudal con $\Delta P = 0.2$ bar (m ³ /h)	6	8	9,5
Caudal con $\Delta P = 0.5$ bar (m ³ /h)	10,8	13,3	14,9
DN	25	40	50
T. ambiente min/max (°C)	5 – 40		
T. agua min/max (°C)	5 – 80		
PN (bar)	16		
Grado de filtración (µm)	50 – 89 – 200 – 500		
Presión de trabajo mínima (bar)	1		
Presión max reducción entrada (bar)	25		
Consumo agua contralavado a 3 bar	ca. 15 l		
Tubería de descarga	DN50		
Elemento filtrante contralavado	Rotor TURBOCLEAN con chorros forzados y calibrado –		
Peso de la expedición Kg	2,8	3,4	3,7

DIMENSIONES


	1"	1 ½"	2"
A	300	300	300
B	261	261	261
C	110	110	110
D	183	254	262
E	122	128	128

RENDIMIENTO GRÁFICO



Nota:

Pérdida de carga con todos los elementos filtrante 50 µm – 89 µm – 200 µm – 500 µm