

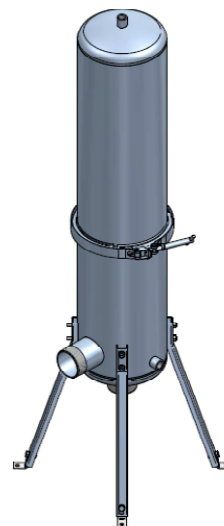


Filtro de cartuchos múltiple

FGX 3



Ficha técnica



GENERAL

Los filtros FGX 3 son equipos destinados a la filtración de agua de caudal medio y que se pueden utilizar para muchos propósitos diferentes.

Los modelos básicos del filtro FGX 3 están disponibles con 3, 6 o 9 cartuchos, y pueden albergar cartuchos de diferentes tamaños (10, 20, 30 y 40 pulgadas, igual a 25, 50, 75 y 100 cm), para diferentes grados de filtración (1, 5 y 20 micras).

El cartucho se puede reemplazar fácil y rápidamente, gracias al sistema de apertura clamp.

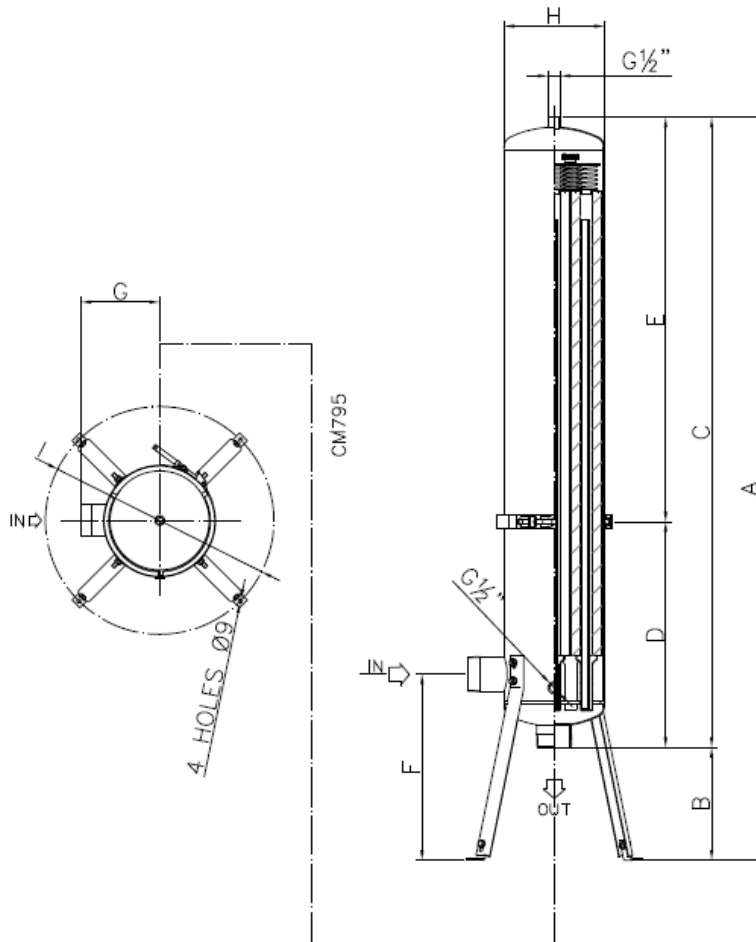
Para ofrecer una compatibilidad química más amplia, todos los FGX 3 son de acero inoxidable 316L pulido exteriormente, las conexiones de entrada y salida con rosca macho UNI 338.



ESPECIFICACIONES TÉCNICAS

Modelo	Cartuchos N.	Caudal l/min	Conexiones	Presión de trabajo bar	Presión de testeo bar	Peso kgr.
FGX 3 125	3 x 500 mm (20")	125	1½" gas	8	11,4	20
FGX 3 150	3 x 750 mm (30")	150	1½" gas	8	11,4	22
FGX 3 250	3 x 1000 mm (40")	250	1½" gas	8	11,4	24
FGX 3 415	7 x 750 mm (30")	415	2½" gas	8	11,4	27
FGX 3 580	7 x 1000 mm (40")	580	2½" gas	8	11,4	34
FGX 3 750	9 x 1000 mm (40")	750	3" gas	8	11,4	44

Dimensiones



Modelo	Dimensiones								
	A mm	B mm	C mm	D mm	E mm	F mm	G mm	H mm	I mm
FGX 3 125	1115	265	850	495	360	150	150	168,3	320
FGX 3 150	1366	265	1100	495	610	150	150	168,3	325
FGX 3 250	1620	265	1355	495	860	150	150	168,3	320
FGX 3 415	1371	250	1121	495	625	160	190	219,1	360
FGX 3 580	1630	250	1380	495	885	160	190	219,1	360
FGX 3 750	1780	390	1390	710	680	190	215	273	400

Las dimensiones pueden variar ± 5 mm