

Serie E1 Culligan ® Sistema de Ósmosis Inversa

El sistema de ósmosis inversa E1 es una solución económica de tratamiento del agua que barata los costes de explotación y de postratamiento. El sistema de ósmosis inversa E1 ayuda a abaratar los gastos de mantenimiento al reducir los contaminantes del agua que afectan al sabor y obstruyen los equipos. Controle los gastos de su instalación al utilizar un sistema configurado únicamente para sus necesidades. Abarate sus costes de explotación al monitorizar y cambiar los ajustes de la ósmosis inversa del sistema E1 mediante un controlador electrónico fácil de utilizar. Comprar un sistema de ósmosis inversa E1 es una decisión comercial acertada-mejora la calidad de vida.



El sistema de ósmosis inversa E1 RO forma parte de Culligan Matrix Solutions™, que combina equipos durables y eficaces, experiencia en sistemas y técnicos expertos que conocen las necesidades del cliente. Desde diseñar su sistema hasta instalar su equipo de tratamiento del agua, Culligan Matrix Solutions ofrece todas las opciones que necesita para que suministre agua de alta calidad. Consulte a un representante de Culligan para crear su solución.

EJEMPLOS DE MERCADOS SERVIDOS:

- AGRICULTURA
- INSTALACIONES ADAPTADAS
- AUTOMOCIÓN
- BIOFARMACÉUTICA
- BOTÁNICA
- PLANTAS DE AGUA EMBOTELLADA
- CASINOS
- PROCESAMIENTO QUÍMICO
- EDIFICIOS COMERCIALES
- PLANTAS DE LÁCTEOS
- CENTROS EDUCATIVOS
- ENERGÍA/ELECTRICIDAD
- ADMINISTRACIÓN ESTATAL
- CLUBS DE DESCANSO
- ALIMENTOS/BEBIDAS
- LAVADEROS DE AUTOMÓVILES
- HOTELES/HOSPEDAJES
- HOSPITALES/SANIDAD
- PRODUCCIÓN DE TINTA / TINTES
- LABORATORIOS
- LAVANDERÍAS
- PRODUCCIÓN MARINA
- INDUSTRIA MILITAR
- URBANIZACIONES
- AYUNTAMIENTOS
- LAMINADO/REVESTIMIENTO
- IMPRESIÓN
- PULPA/PAPEL
- ACEITE/PETRÓLEO/GAS
- TEXTIL
- PARQUES TEMÁTICOS
- UNIVERSIDADES

EJEMPLOS DE APLICACIÓN DE ÓSMOSIS INVERSA

- Producción de hielo/agua – reduce la incrustación, mejora el sabor y la transparencia.
- Producción de vapor – reduce la incrustación y el mantenimiento.
- Humidificación – reduce el polvo y la incrustación.
- Nebulización – reduce la incrustación y aumenta la duración de los equipos.
- Pretratamiento para sistemas de alta pureza – reduce los requisitos de regeneración.
- Recuperación/reciclado – conservación del agua.
- Lavado y enjuagado – mejora el rendimiento, enjuagado limpio.

CARACTERÍSTICAS ESTÁNDAR

- Diseño de montaje en pared.
- Bomba de álabes rotativa.
- Electroválvula de entrada.
- Filtro de pretratamiento para sedimentos.
- 220 V / 50Hz
- Concentrados y recirculación válvulas de aguja.
- Indicadores de presión.
- Carcasa de alojamiento de membranas en FRP.
- Panel de control Culligan CP:
 - Entrada control nivel.
 - Bloqueo pretratamiento.
 - Lavado inicial/tempo.
 - Reinicio automático o por baja presión.
 - Luces indicadoras.

CARACTERÍSTICAS OPCIONALES Y ACCESORIOS

- Filtro de pretratamiento multifase.
- Depósitos de almacenamiento.
- Controles de nivel.
- Bombas de dosificación química.
- Esterilización UV.
- Sistema almacenamiento presurizado
- Soporte de suelo.
- Plataforma eléctrica global.
- Personalización adicional previa solicitud.
- Apagado automático si el TDS de producto es alto.

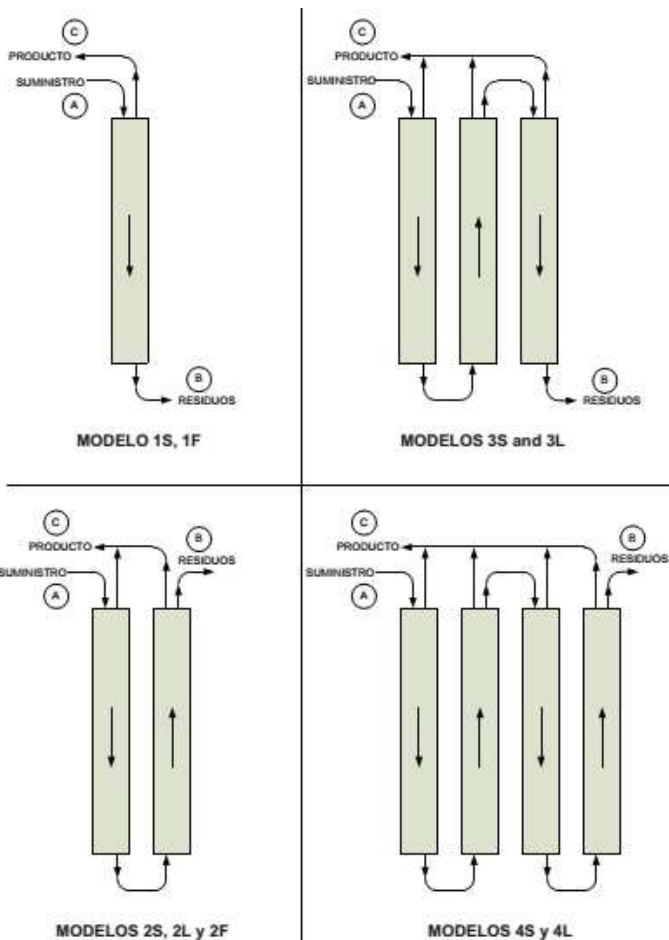
Especificaciones	US	Métrico
Presión de entrada (dinámica)	20-50 psig	1.4 – 3.5 bar
Máxima presión de funcionamiento	95–225 psig	6.6 – 10.5 bar
Electricidad	115 V / 60 Hz	220 V / 60 Hz
Agua de alimentación Temperatura	33–100° F	1-38° C
Turbidez, máxima	< 1 NTU	< 1 NTU
Rango de pH	6 – 11	6 – 11
Cloro, máx.	0 mg/l	0 mg/l
TDS, máx.	2500 mg/l	2500 mg/l
SDI		
Agua de pozo	< 3	< 3
Agua superficial	< 5	< 5
Hierro, máximo	< 0.1 mg/l	< 0.1 mg/l
Rechazo de sal, nominal	> 98 %	> 98 %
Dureza del agua de producto	< 1% sin procesar Dureza	< 1% sin procesar

ESPECIFICACIONES TÉCNICAS SERIE E1

Modelo	Capacidad nominal*	Capacidad nominal*	Cant. y tamaño de módulos	Recuperación nominal del sistema (%)	Motor CV - kW	Dimensión L x An x Al
	(gpm / l/m)	(gpd / l/h)				(pulg. – milímetros)
E1-1S	0.17	250	(1), 2.5"x 21"	25	1/3	37 x 10 x 37.75
	0.65	40			0.25	940 x 254 x 959
E1-2S	0.35	500	(2), 2.5"x 21"	50	1/3	37 x 10 x 37.75
	1.31	80			0.25	940 x 254 x 959
E1-3S	0.52	750	(3), 2.5"x 21"	50	1/3	37 x 10 x 37.75
	1.97	120			0.25	940 x 254 x 959
E1-2L	0.83	1200	(2), 2.5"x 40"	50	3/4	37 x 10 x 46.25
	3.15	190			0.56	940 x 254 x 1175
E1-3L	1.18	1700	(3), 2.5"x 40"	50	3/4	37 x 10 x 46.25
	4.47	270			0.56	940 x 254 x 1175
E1-4L	1.53	2200	(4), 2.5"x 40"	50	3/4	37 x 10 x 46.25
	5.78	350			0.56	940 x 254 x 1175

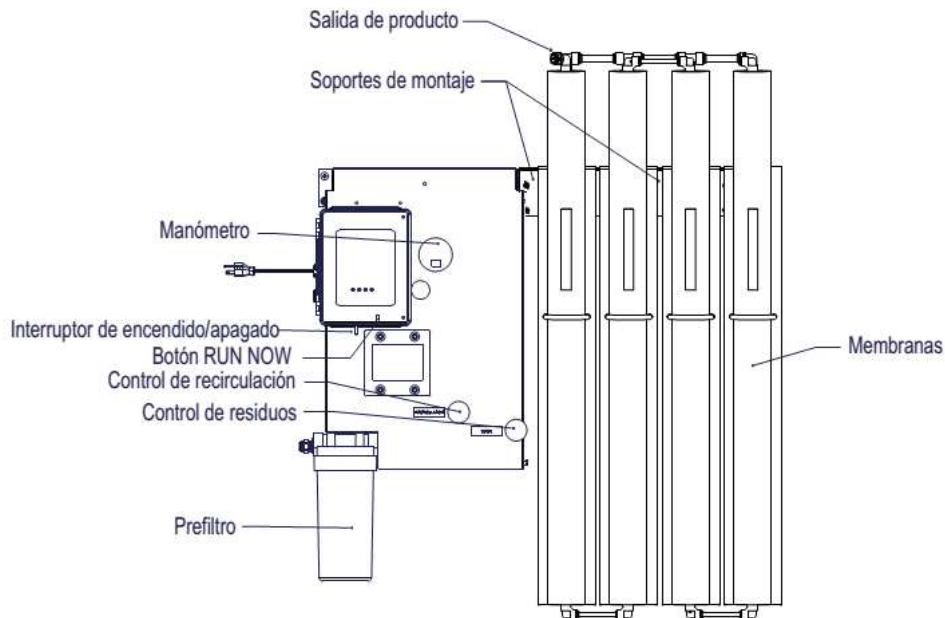
* Capacidad nominal basada en membranas de OI nuevas, funcionando con agua de alimentación pretratada de 500 ppm TDS como NaCl, 77 °F (25 °C), índice de densidad de sedimentación (SDI) menor de 3, y suministrando agua a la atmósfera. La productividad varía en función de la calidad del agua de alimentación y la temperatura.

CONFIGURACIÓN MEMBRANAS:



CONFIGURACIÓN DEL EQUIPO Y TUBERÍAS:

VISTA FRONTAL:



VISTA TRASERA:

