

# Culligan®

## Hi-Flo 9 CE

### Filtros UFX

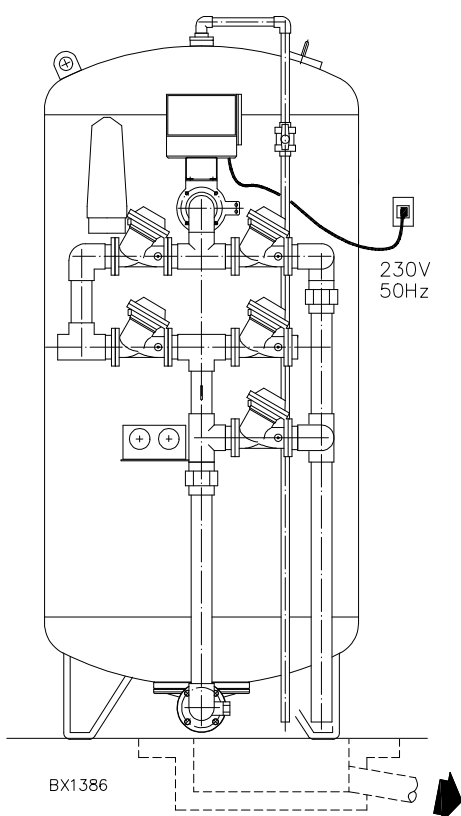
#### Arsénico - Vanadio



### Ficha Técnica

#### General

Los Filtros Culligan Hi-Flo 9 son equipos específicos para la eliminación de arsénico por medio de un lecho filtrante adsorbente, compuesto por dos tipos de minerales: CULLAX (mineral sintético de hidróxido férrico granular muy puro con alta porosidad y gran superficie específica) y CULLSAN (arena silíceo muy puro sin carbonatos, químicamente inerte y de duración ilimitada).



Estos minerales filtrantes son adecuados para la producción de agua para consumo humano y presentan diferentes granulometrías y densidades.

Son controlados por válvulas de diafragma de apertura y cierre independientes para dirigir el flujo del agua durante las fases de servicio, y lavado a contracorriente. Un programador que actúa sobre una válvula piloto que abre y cierra las válvulas de diafragma dependiendo de la fase en la que se encuentre.

La reclasificación del lecho filtrante se lleva a cabo por medio de un lavado a contracorriente, el cual sirve también para prevenir la colmatación del lecho y mejorar su capacidad adsorbente.

El funcionamiento automático del equipo se realiza por medio de un programador electrónico, equipado con un teclado y pantalla para la programación de las fases de servicio y lavado.

Mientras que el control directo de las válvulas de diafragma lo realiza una válvula piloto específica.

También permite la inicialización del proceso manualmente.

Los tanques de filtro están internamente protegidos por una capa de pintura epoxi, y externamente recubierto con un esmalte sintético neutro.

Cuando se llega al final de la vida útil del mineral cuando éste está agotado, se debe reemplazar por mineral nuevo.

## ESPECIFICACIONES TÉCNICAS

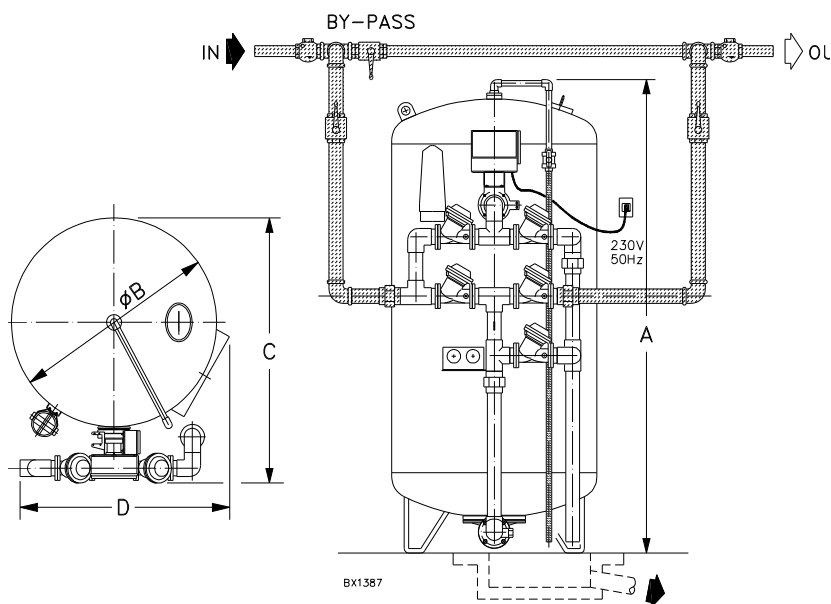
HI-FLO 9 CULLAX	Conexiones	Caudal servicio min/máx m³/h	Caudal Backwash (BW) m³/h	Caudal Rinse (CR) m³/h	Alto (A) mm	Diám. (B) mm	Prof. (C) mm	Largo (D) mm	Peso servicio Kg	Peso exped. # Kg
Modelo	*									
<b>UFX 20</b>	1 ½"	2 / 3	3	2,5	1950	500	735	710	800	500
<b>UFX 24</b>	1 ½"	3,4 / 4,5	4,5	3,4	2003	600	835	710	1070	650
<b>UFX 30</b>	1 ½"	4,5 / 6,8	6,8	5,7	2050	750	985	765	1710	1050
<b>UFX 36</b>	2"	7,5 / 10,9	10,9	9,1	2131	950	1215	975	2550	1650
<b>UFX 48</b>	2"	12 / 17	17	13,6	2235	1200	1465	1258	4410	2750
<b>UFX 54</b>	2 ½"	17 / 25	25	18,5	2367	1400	1626	1432	5800	3700
<b>UFX 60</b>	DN 80	20 / 27,3	27,3	22,7	2547	1500	1760	1500	7075	4450
<b>UFX 72</b>	DN 80	27,3 / 40	40	32,7	2570	1800	2100	1800	9650	4600
<b>UFX 84</b>	DN 100	37 / 52,5	52,2	40,9	3090	2100	2450	2100	14000	5900
<b>UFX 90</b>	DN 100	45 / 61,8	61,8	50	3100	2300	2630	2300	16900	10600
<b>UFX 100</b>	DN 100	56 / 75	75	59	2970	2500	2850	2500	20300	12800
<b>UFX 120</b>	DN 100	81,5 / 105	105	86,3	3600	3000	3490	3000	30500	19000

\* Los diámetros indicados se refieren a las tuberías de los filtros. No aplica a tuberías de red.

# Los pesos son aproximados.

### Notas:

- Alimentación: 110-230-24V~/50-60Hz.
- Potencia instalada: 10 W.
- Temperatura: 5 a 40°C.



Estas dimensiones pueden variar  $\pm 2\%$ .