



# Hi-Flo 9

## Filtros

### Modelos 20 - 54



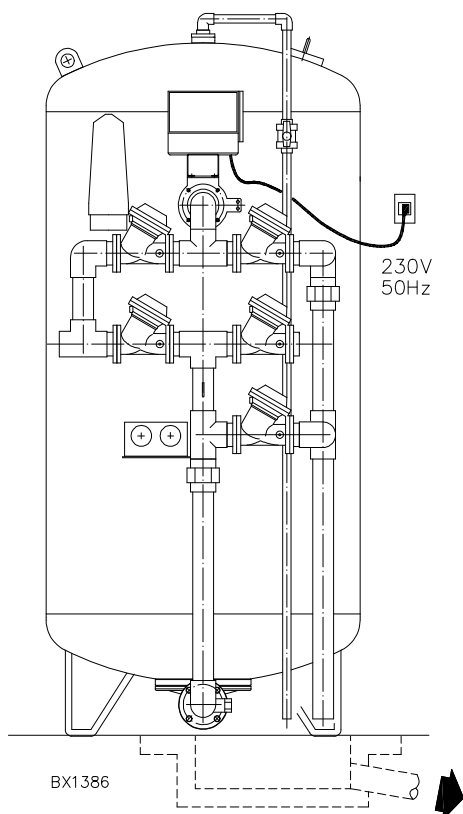
#### Ficha Técnica

##### General

Los Filtros Culligan Hi-Flo 9 son diseñados para responder a la demanda de filtración industrial.

Son controlados por válvulas de diafragma de apertura y cierre independientes para dirigir el flujo del agua durante las fases de servicio, y lavado a contracorriente. Un programador que actúa sobre una válvula piloto que abre y cierra las válvulas de diafragma dependiendo de la fase en la que se encuentre.

Backwash o lavado a contracorriente se activa



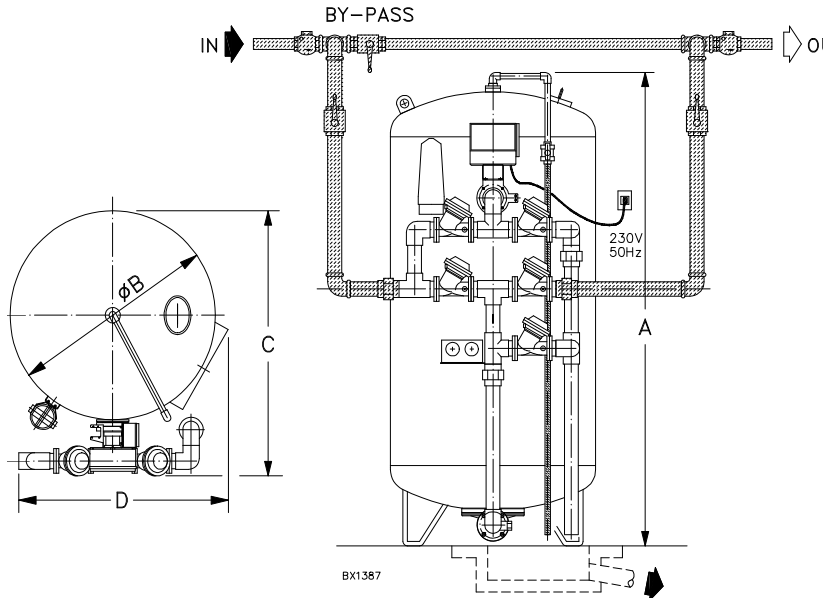
automáticamente mediante el controlador. También permite la inicialización del proceso manualmente.

Los tanques de filtro están internamente protegidos por una capa de pintura epoxy, y externamente recubierto con un esmalte sintético neutro.

Los Filtros Culligan Hi-Flo y TWIN cubren cualquier requerimiento para la filtración mecánica y físico-química por medio de capas filtrantes.

Los tipos de filtración en Filtro Hi-Flo y TWIN son:

- **Filtr-Cleer (UF)**, para eliminar cualquier tipo de turbidez del agua y pequeñas cantidades de hierro y manganeso; los minerales utilizados son antracita y sílice, químicamente inerte y de vida ilimitada.
- **Cullar (UR)**, para eliminar malos olores, sabores y colores; así como un exceso de cloro en el agua. Cullar es una forma granular de carbón activo.
- **Cullneu (UU)**, para neutralizar la acidez del agua. Cullneu es un mineral de Carbonato Cálcico granular que se disuelve y neutraliza proporcionalmente la acidez del agua.
- **Super Iron (UFP)**, específico para la eliminación de hierro y manganeso. El UFP es un mineral que tiene un fuerte efecto catalizador, reforzado mediante la inyección del producto químico adecuado.



Estas dimensiones pueden variar  $\pm 2\%$ .

Modelo	A mm	B mm	C mm	D mm
UF 20 UR 20 UU 20 UFP 20	1950	500	735	710
UF 24 UR 24 UU 24 UFP 24	1985	600	835	710
UF 30 UR 30 UU 30 UFP 30	2050	750	985	765
UF 36 UR 36 UU 36 UFP 36	2131	950	1215	975
UF 48 UR 48 UU 48 UFP 48	2235	1200	1436 1465 1436	1258
UF 54 UR 54 UU 54 UFP 54	2367	1400	1632 1626 1632	1432

## ESPECIFICACIONES TÉCNICAS

HI-FLO 9 Modelo	Tubería IN/OUT dia. *	Servicio (SR)		CAUDALES		Lavado rápido (CR)		Max. Pérdida de carga ** max bar	Presión operativa		Peso#	
		min. m³/h	max m³/h	Contralavado (BW)		Lavado rápido (CR)			min. bar	max bar	Operación kg	Expedición kg
<b>FILTR-CLEER (Turbidez)</b>												
UF 20	1 ½	2	4,7	35	7,9	20	4,5	1	1,5	7	770	470
UF 24	1 ½	2,8	6,7	48	10,9	30	6,8	1	1,5	7	1100	680
UF 30	1 ½	4,5	11	70	15,9	48	10,9	1	1,5	7	1700	1030
UF 36	2	7	17	120	27,3	70	15,9	1	1,5	7	2980	1910
UF 48 •	2 ½ x 2	11	27	180	40,9	120	27,3	1	1,5	7	4490	2790
UF 54	2 ½	18	37	245	56	162	37	1	1,5	7	4800	3100
<b>CULLAR (Sabor – Olor – Color)</b>												
UR 20	1 ½	1,2	4,7	15	3,4	11	2,5	0,3	1,5	7	760	460
UR 24	1 ½	2,8	6,7	20	4,5	15	3,4	0,3	1,5	7	1030	600
UR 30	1 ½	4,5	11	30	6,8	25	5,7	0,3	1,5	7	1600	930
UR 36	2	7	17	48	10,9	40	9,1	0,3	1,5	7	2720	1650
UR 48	2	11	27	80	18,2	60	13,6	0,3	1,5	7	3500	2410
UR 54	2 ½	14	37	110	25	81,5	18,5	0,3	1,5	7	4250	2950
<b>CULLNEU (Acidez)</b>												
UU 20	1 ½	-	3	35	7,9	20	4,5	0,5	1,5	7	830	530
UU 24	1 ½	-	4,5	48	10,9	30	6,8	0,5	1,5	7	1150	725
UU 30	1 ½	-	7	70	15,9	48	10,9	0,5	1,5	7	1780	1110
UU 36	2	-	11	120	27,3	70	15,9	0,5	1,5	7	3030	1955
UU 48 •	2 ½ x 2	-	18	180	40,9	120	27,3	0,5	1,5	7	4785	3085
UU 54	2 ½ x 2	-	25	245	56	162	37	0,5	1,5	7	5100	3250
<b>SUPER IRON (Hierro y Manganeseo)</b>												
UFP 20	1 ½	1,5	3	25	5,7	20	4,5	0,5	1,5	7	770	470
UFP 24	1 ½	2,2	4,5	35	7,9	30	6,8	0,5	1,5	7	1100	680
UFP 30	1 ½	3,5	7	60	13,6	48	10,9	0,5	1,5	7	1700	1030
UFP 36	2	5,5	11	90	20,5	70	15,9	0,5	1,5	7	2980	1910
UFP 48 •	2 ½ x 2	9	18	140	31,9	120	27,3	0,5	1,5	7	4490	2790
UFP 54	2 ½	12	25	200	45,8	150	33	0,5	1,5	7	4800	3100

\* Los diámetros indicados se refieren a las tuberías de los filtros. No aplica a tuberías de red.

\*\* En la tabla se indica la pérdida de carga en los filtros sucios (causados por las capas filtrantes) y se obtiene deduciendo la cifra indicada en el manómetro "OUT" la presión de la cifra indicada en el manómetro "IN" de presión.

# Los pesos son aproximados.

• Solo para modelos UF-UU-UFP 48, durante el contralavado con presión operativa igual a 3 bar extraer regulador de flujo de BW; con presiones operativas superior a 3 bar no extraer el regulador de flujo.

F Control de flujo fijo.

Notas:

- Alimentación: 110-230-24V~/50-60Hz.
- Potencia instalada: 100 W.
- Temperatura: 5 a 40°C.