



OFSY



Filtros

Modelos 60 - 120



Ficha Técnica

General

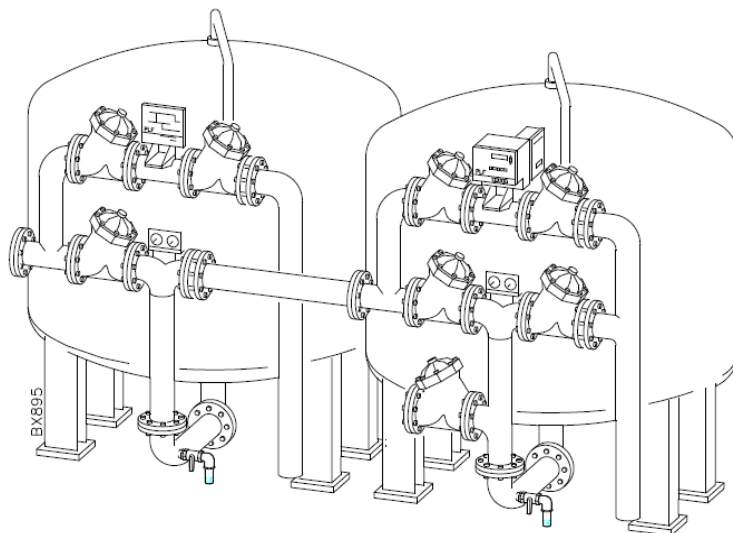
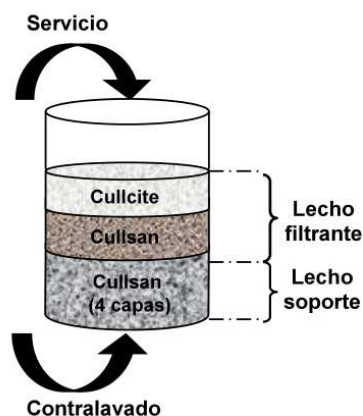
El sistema de OMNIFILTRACION (OFSY) se compone de dos filtros, instalados en serie, controlados por válvulas de diafragma o de mariposa (según modelo). Estas válvulas, adecuadamente controladas por una válvula piloto o por electroválvulas, dirigen el caudal del agua durante las fases de servicio, contralavado.

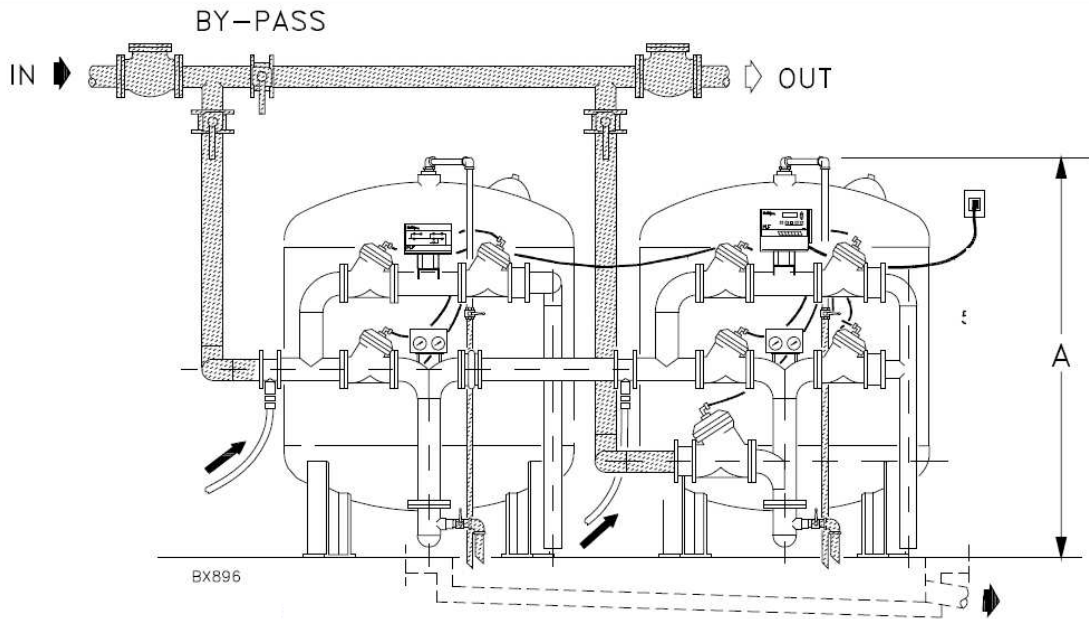
Las características fundamentales del sistema OFSY son:

- La disposición de los minerales de distinta granulometría en capas de granulometría decreciente.
- Filtración en serie: de este modo el segundo filtro retiene la turbidez que pueda fugarse del primero. De esta manera el sistema es capaz de operar a altas velocidades de filtración, con mejor calidad del efluente, que los

sistemas convencionales. Optima calidad de filtrado.

- Gran versatilidad: se utiliza para la remoción de la turbidez y de sustancias colorantes naturales, fósforo procedente de plantas depuradoras biológicas, del hierro y manganeso, del arsénico y de otros.
- Consumo menor de producto químico respecto a sistemas convencionales.
- Pequeño tamaño.
- Rápida instalación y puesta en marcha
- Modularidad.

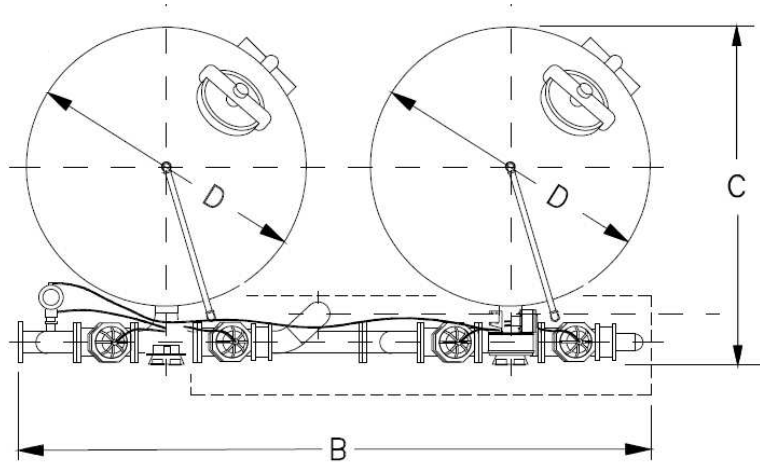




M004-11 - Rev. 01 - 03/2013

Nota: las zonas sombreadas no están incluidas en el suministro estándar.

Las dimensiones del desagüe se deben dimensionar de acuerdo al caudal de desagüe del equipo.



ESPECIFICACIONES TÉCNICAS

OFSY Modelo	Caudales				Pérdida de carga max bar	Conexiones IN/OUT dia.	Dimensiones				Peso	
	Servicio			Contralavado m ³ /h			A** mm	B** mm	C** mm	D** dia. mm	Operación kg	Expedición kg
	min. m ³ /h	nom. m ³ /h	max m ³ /h									
60*	10	27,2	36,3	61,3	0,5	3" (DN 80)	2150	3200	1760	1500	10500	7200
72*	10	40,8	50	90,8	0,5	4" (DN 100)	2150	3750	2150	1800	15000	10500
84*	12	52,2	68,1	129,4	0,5	4" (DN 100)	2160	4350	2450	2100	20000	14000
90*	14,5	62,5	82	159	0,5	4" (DN 100)	2250	4750	2600	2300	25000	17000
100*	20	79,4	100	174,9	0,5	6" (DN 150)	2370	5200	2950	2500	29500	21000
120*	30	113,4	250	250	0,5	6" (DN 150)	2890	6300	3430	3000	54000	3100

** Las dimensiones pueden variar un 2%.
 * Altura parte cilíndrica 1000 mm.
 - Estos modelos tienen 2 bocas de hombre en la parte posterior y 4 pies de soporte.
 - Presión de trabajo: OFSY 60 min. 1,5 bar, max 7 bar; los otros min. 1,5- max. 5 bar.
 - Alimentación: 110-230-24V~/50-60Hz.