



OFSY



Filtros

Modelos 20 - 54



Ficha Técnica

General

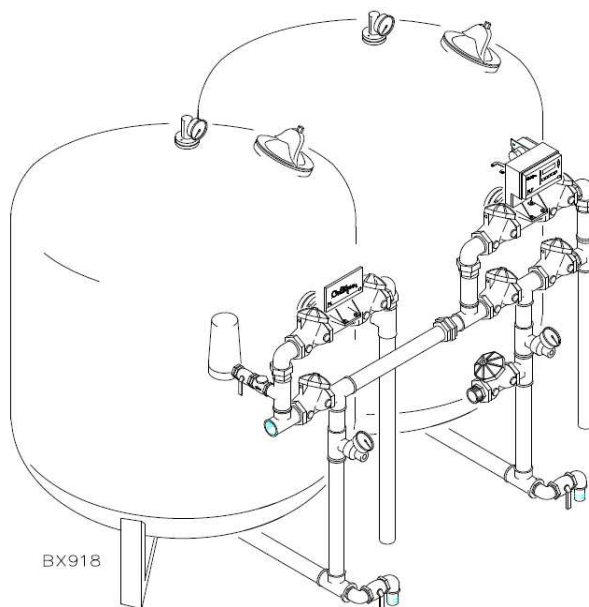
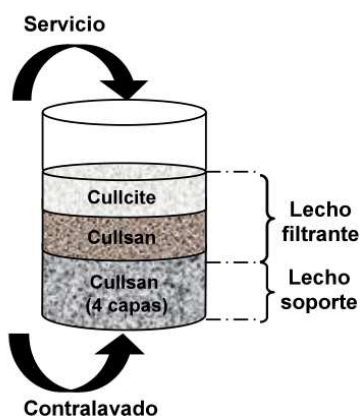
El sistema de OMNIFILTRACION (OFSY) se compone de dos filtros, instalados en serie, controlados por válvulas de diafragma o de mariposa (según modelo). Estas válvulas, adecuadamente controladas por una válvula piloto o por electroválvulas, dirigen el caudal del agua durante las fases de servicio, contralavado.

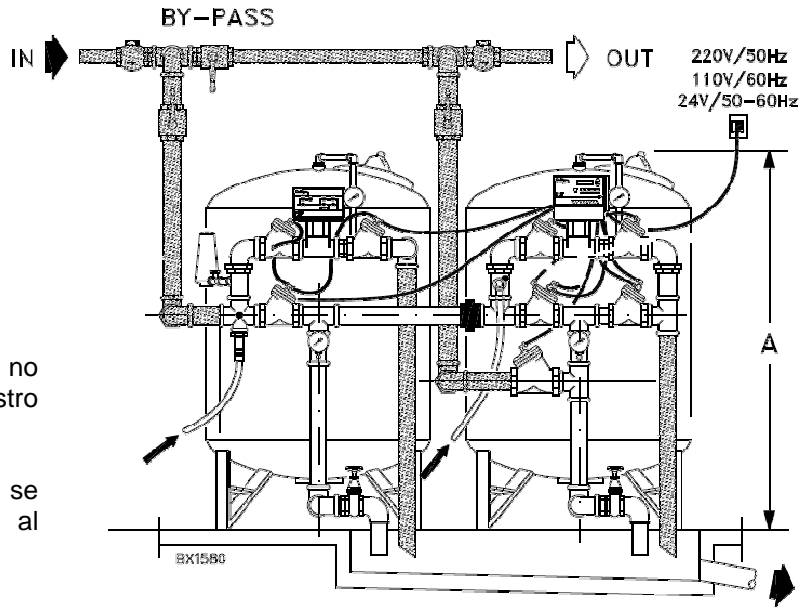
Las características fundamentales del sistema OFSY son:

- La disposición de los minerales de distinta granulometría en capas de granulometría decreciente.
- Filtración en serie: de este modo el segundo filtro retiene la turbidez que pueda fugarse del primero. De esta manera el sistema es capaz de operar a altas velocidades de filtración,

con mejor calidad del efluente, que los sistemas convencionales. Optima calidad de filtrado.

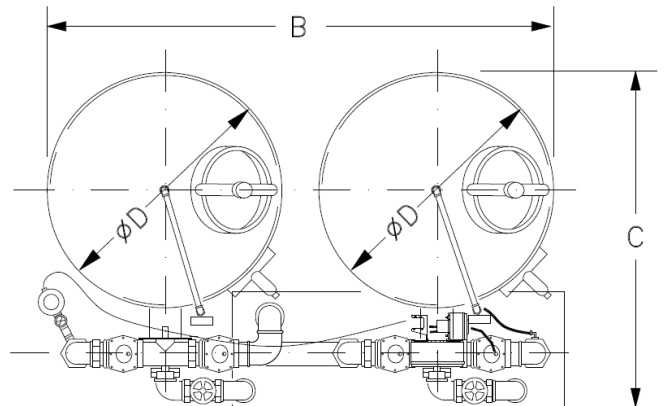
- Gran versatilidad: se utiliza para la remoción de la turbidez y de sustancias colorantes naturales, fósforo procedente de plantas depuradoras biológicas, del hierro y manganeso, del arsénico y de otros.
- Consumo menor de producto químico respecto a sistemas convencionales.
- Pequeño tamaño.
- Rápida instalación y puesta en marcha
- Modularidad.





Nota: las zonas sombreadas no están incluidas en el suministro estándar.

Las dimensiones del desagüe se deben dimensionar de acuerdo al caudal de desagüe del equipo.



M004-11 – Rev. 01 – 03/2013

ESPECIFICACIONES TÉCNICAS

OFSY Modelo	Caudales				Pérdida de carga max bar	Conexiones IN/OUT dia.	Dimensiones				Peso	
	Servicio			Contralavado m ³ /h			A** mm	B** mm	C** mm	D** dia. mm	Operación kg	Expedición kg
	min. m ³ /h	nom. m ³ /h	max m ³ /h									
20*	1	3,4	4,5	7,9	0,5	1 ½	1960	1100	880	506	1320	1050
24*	1,5	4,5	5,7	10,9	0,5	1 ½	2000	1200	980	606	1820	1400
30*	3	6,8	9,1	15,9	0,5	1 ½	2050	1600	1130	756	2820	2110
36*	5	10,9	13,6	27,3	0,5	2 ½	2130	2010	1480	958	4350	3400
48*	8	18,1	21,8	40,9	0,5	2 ½	2235	2500	1730	1200	7800	5600
54*	10,9	20,3	29,6	56,8	0,5	2 ½	2367	2920	1930	1400	8800	6000

** Las dimensiones pueden variar un 2%

* Altura desde parte cilíndrica 1500 mm.

- Los modelos 20, 24 y 30 tienen 2 pasamuros delante y 3 pies de soporte, el modelo 36 tienen 1 pasamuro en la tapa, 1 boca de hombre delante y 3 pies de soporte; el modelo 48 tiene un pasamuro en la tapa, una boca de hombre delante y tienen 4 pies de soporte.

- Presión de trabajo: min. 1,5 bar, max 7 bar.

- Alimentación: 110-230-24V~/50-60Hz.