



## Filtro

# GAC 20 – 120

### Ficha técnica



Los filtros semiautomáticos GAC han sido diseñados para la eliminación de cloro, de compuestos órganoclorados y de otras sustancias tóxicas y nocivas presentes en el agua. Esto viene dado por un lecho filtrante, compuesto por una sola capa de carbón activado Cullar F, especialmente diseñado para la adsorción de estas sustancias contaminantes.

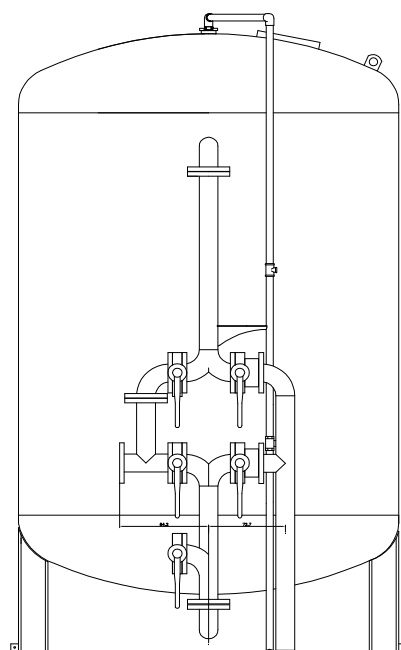
El filtro está compuesto de un tanque vertical de forma cilíndrica, con un distribuidor radial de fondo, patas ajustables, bocas de hombre para la inspección y la carga del carbón.

Para su fácil transporte, cada filtro esta equipado con accesorios para el vaciado completo y con un tanque transportable, completo con eyector.

### FUNCIONAMIENTO

Las diferentes fases de los filtros GAC son controladas por 5 válvulas independientes interconectadas entre sí por tuberías y accesorios galvanizados en caliente. También incluyen 2 o 3 tomas de muestras para el control del agotamiento del carbón.

Los diferentes caudales de la fase de servicio dependen de las condiciones químicas y organolépticas del agua.



CM37B

M004-10 – Rev. 01 - 01/2013

Características Técnicas

MODELO			GAC 20	GAC 24	GAC 30	GAC 36	GAC 48	GAC 60	GAC 72	GAC 84	GAC 90	GAC 100	GAC 120	
PRESION TRABAJO	MIN	bar	1,5	1,5	1,5	1,5	1,5	1,5	1,5	1,5	1,5	1,5	1,5	
	MAX	bar	7	7	7	7	7	7	5	5	5	5	5	
CAUDAL	SERVICIO (SR)	MIN	m³/h	1,2	1,7	2,6	3,8	6,8	10,5	15,2	20,7	23	29,4	42,5
		MAX	m³/h	3	4,5	7	10,8	18	27	40	54	60	80	108
	CONTRA CORRIENTE (BW)	Gpm	15	20	30	50	80	123	180	230	272	350	498	
		m³/h	3,4	4,5	7	11	18	28	41	55	60	80	113	
	LAVADO RÁPIDO (CR)	Gpm	11	15	23	33,5	60	92,5	134	182	260	260	365	
		m³/h	2,5	3,4	5,2	7,6	13,6	21	30,4	41,4	58,5	58,5	83	
CONEXIONES ENTRADA-SALIDA		∅	1"	1"	1 ½ "	1 ½ "	2 ½ "	2 ½ "	DN 80 (3")	DN 80 (3")	DN 100 (4")	DN 100 (4")	DN 100 (4")	
PESO	TRABAJO	Kg	800	1100	1700	2900	4500	5600	7500	9800	11200	12500	30000	
	TRANSPORTE	Kg	500	700	1000	1850	2700	4000	5500	7000	8500	10000	18000	
PÉRDIDA DE CARGA MAX *		bar	0,5	0,5	0,5	0,5	0,5	0,5	0,5	0,5	0,5	0,5	0,5	
DIMENSIONES ♣	TANQUE (L) ∅	mm	500	600	750	950	1200	1500	1800	2100	2300	2500	3000	
	PROFUNDIDAD (H)	mm	660	760	1020	1217	1470	1770	2100	2400	2705	2850	3430	
	ALTURA	mm	2480	2515	2585	2650	2770	3000	3110	3160	3370	3420	3890	

\* Esta cifra es la pérdida de carga con un filtro sucio, originada por una capa filtrante, y obtenida por deducción de la cifra indicada en el manómetro "OUT" de la cifra indicada en el manómetro "IN".

♣ Las dimensiones pueden variar en un ± 2%.

- Alimentación eléctrica : 110/230/24 V~50/60Hz

